

BORA QVAC – rostfritt stål

Produktnummer: QVACSS

Kraftfull vakuummaskin som monteras i bänkskivan. Trycker ut luft ur de medföljande vakuumpåsarna eller vakuumlådorna, vilket gör att hållbarheten på mat eller vätska förlängs markant. Qvac har även en marineringsfunktion och möjlighet att vakuamera flaskor med medföljande trycklock. Det finns 3 olika vakuumfunktioner; vakuumering av påsar/burkar, vakuumering av flaskor, samt marineringsfunktion.



Produktbeskrivning:

- Enkel installation
- Ultrasnabb marinering
- Längre hållbarhet på all vätska/mat
- Pop-up enhet med automatisk av/på funktion
- Utdragbar vakuumslang (400 mm)
- 3 olika vakuumprogram

Produkt och installationsinstruktioner:

- Standard installation är med anslutningarna vända framåt
- Installationshuset under bänken måste vara åtkomligt för underhåll
- För tunnare bänkskivor måste en tilläggskonstruktion installeras
- För planlimning ska bänkskivan vara minst 10 mm tjock

Tekniska data

Spänning:	100-240 V
Frekvens:	50 / 60Hz
Maximal strömförbrukning:	24 W
Längd strömkabel:	2 meter
Storlek: (bredd x djup x höjd)	239x124x142 mm
Ytmaterial:	Rostfritt stål
Vakuumeringsstyrka:	≈ 1 l/min
Maximalt vakuumtryck:	-90 kPa
Längd utsugssläng	400 mm

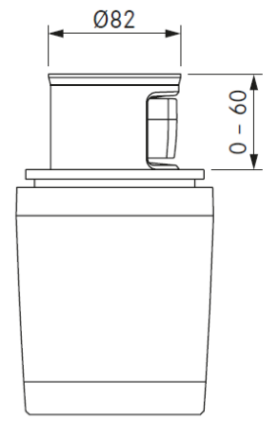
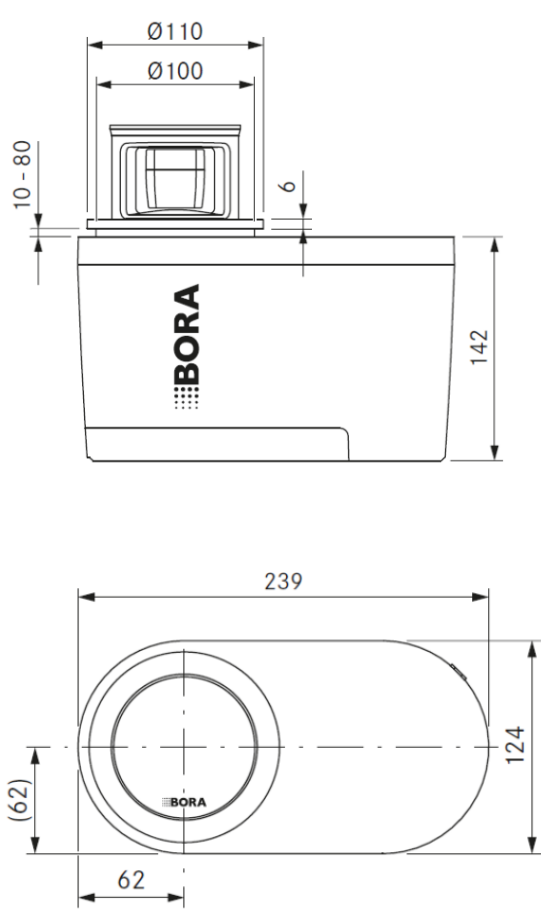
Med i leveransen

1 st QVAC inbyggnadsenhet
1 st vakuumbbox - 1 liter
1 st vakuumbbox - 2 liter
1 st marineringsring
2 st vakuumkorkar
5 st vakuumpåsar 0,6 liter
5 st vakuumpåsar 1,5 liter
5 st vakuumpåsar 2,1 liter
15 st etiketter till vakuumpåsar
1 st strömkabel (2 meter)
Monterings- och bruksanvisning

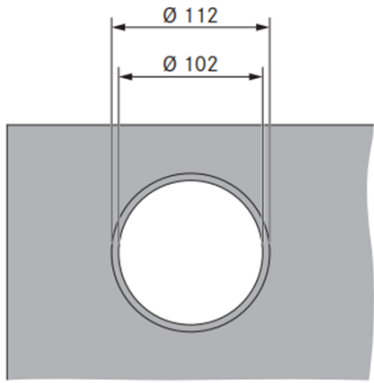
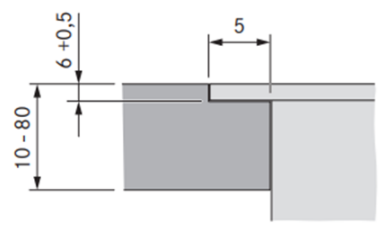
Extra utrustning

2 st vakuumbboxar – 1 liter (QVACVB01)
2 st vakuumbboxar – 2 liter (QVACVB02)
2 st vakuumkorkar (QVACVV)
1 st marineringsring (QVACMR)
15 st vakuumpåsar 0,6 liter (QVACVBE1)
15 st vakuumpåsar 1,5 liter (QVACVBE2)
15 st vakuumpåsar 2,1 liter (QVACVBE3)
Vakuumpåse set 15 st (5x0,6 l, 5x1,5 l, 5x2,1 l) (QVACBES)

Måttritningar:



Utskärningsmått planliming:



Utskärningsmått toppmontering:

