

BORA M Pure med induktionszoner – recirkulation (kolfilter)

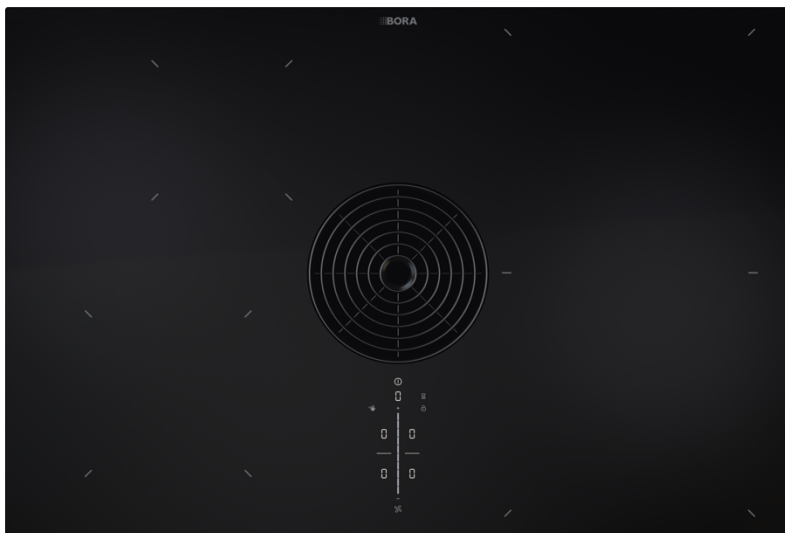
Produktnummer: PURMU

Bänkläkt för kolfilter.

BORA M Pure passar i ett 80cm brett skåp med ett djup på 60cm. Enheten bygger endast 19,9 cm ned i skåpet, vilket säkerställer maximalt utnyttjande av utrymme under hällen. BORA M Pure har 2 induktionszoner på vänster sida och 2 flexibla induktionszoner på höger sida, med fläkten placerad i mitten.

Displayen är centrerad i mitten under fläkten och lämnar gott om plats för matlagningen. Styrningen utförs med en slide- funktion, och fläkten har 9 effektnivåer + booztnivå.

Fläktgallret kan lyftas upp och under det finns det rostfria fettfiltret som enkelt kan tas upp. Båda delarna tål maskindisk.



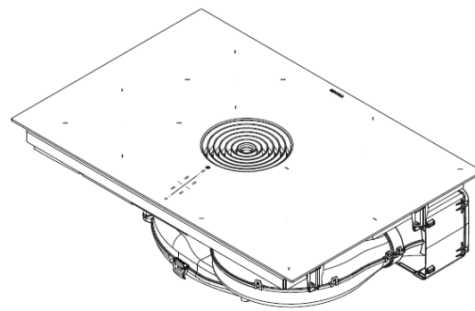
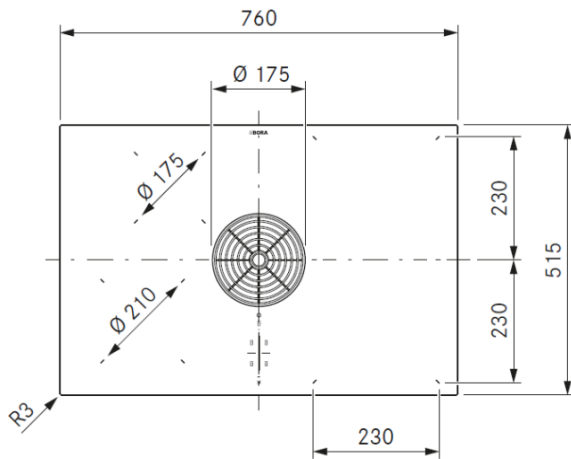
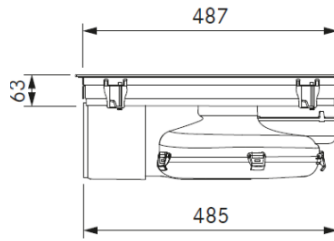
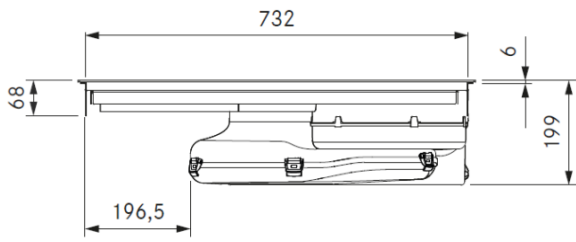
Teknisk data

Spänning:	380-415 V, 3N/ 220-240V
Frekvens:	50 / 60Hz
Maximal strömförbrukning:	7600 W
Säkring	Minst 2*16A, rek. 3*16A
Storlek (bredd x djup x höjd):	760x515x199 mm
Storlek kokzon höger fram:	230x230 mm
Storlek kokzon höger bak:	230x230 mm
Storlek kokzon vänster fram:	Ø 210 mm
Storlek kokzon vänster bak:	Ø 175 mm
Material:	Glas keramisk
Effekter:	1-9, P
Kokzon höger fram/bak:	2100 W
Boozt funktion:	3000 W
Kokzon vänster fram:	2300 W
Boozt funktion:	3000 W
Kokzon vänster bak:	1400 W
Boozt funktion:	2100 W
Reglering:	1-9, P
Kolfilter:	Aktivt kolfilter
Filterbyte:	Ca 150 timmar (1 gång pr år)
Fettfilterklass:	A (97,8%)
Energiklass:	A+
Maximal volym:	625,7 m3/t (P)
Ljudnivå: (Sound Power level)	Nivå 1: 40,9 dB Nivå 9: 66,1 dB Power: 68,4 dB
Ljudnivå: (Sound Pressure level)	Nivå 1: 28,3 dB Nivå 9: 53,5 dB Power: 55,8 dB
Vikt:	23,6 kg

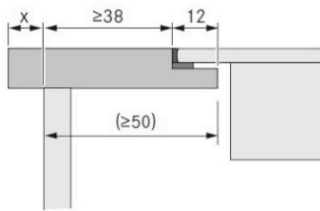
Extra utrustning

Ventilationsgaller i färgerna blå, grön, röd, gul, orange, beige, mässing, aluminium
KWGPFI - Grillpanna
UDB25- Tejp
USL515- Sidoramar rostfritt stål
USL515AB- Sidoramar all black
BKR 760- Ram i rostfritt stål
PULBTA- Teleskopisk förlängning till kolfilterenhet

Ritningar:



Utskärningsmått planmonterad:



Utskärningsmått toppmonterad:

