

## BORA M Pure med induktionszoner – för utluft

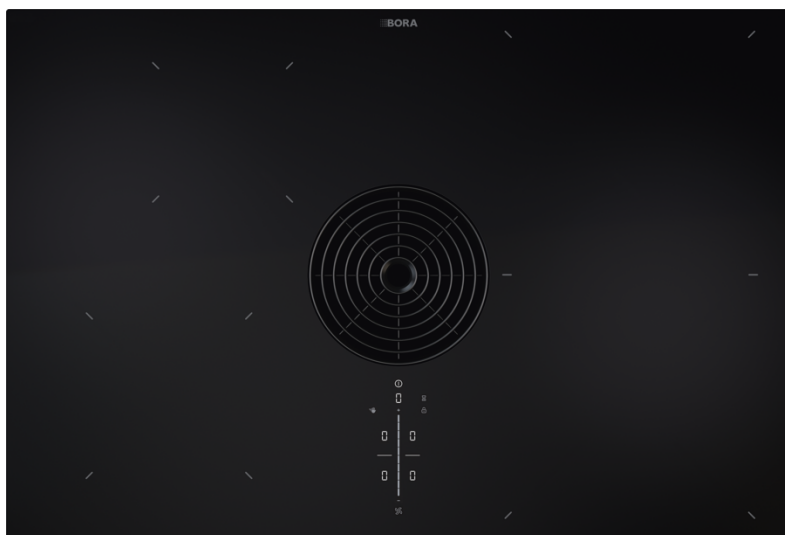
### Produktnummer: PURMA

Bänkläkt för utluft.

BORA M Pure passar i ett 80cm brett skåp med ett djup på 60cm. Enheten bygger endast 19,9 cm ned i skåpet, vilket säkerställer maximalt utnyttjande av utrymme under hällen. BORA M Pure har 2 induktionszoner på vänster sida och 2 flexibla induktionszoner på höger sida, med fläkten placerad i mitten.

Displayen är centrerad i mitten under fläkten och ger gott om plats till matlagningen. Styrningen utförs med en slide- funktion, och fläkten har 9 effektnivåer + booztnivå.

Fläktgallret kan lyftas upp och under det finns det rostfria fettfiltret som enkelt kan tas upp. Båda delarna tål maskindisk. BORA Ecotube-ventilationsrör bör användas för maximal effekt.



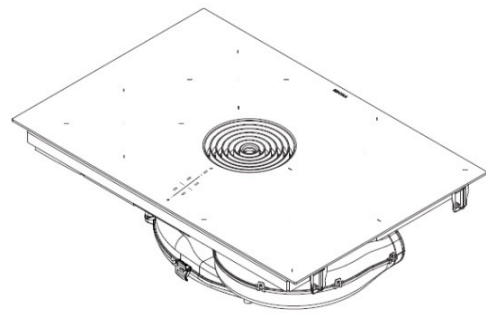
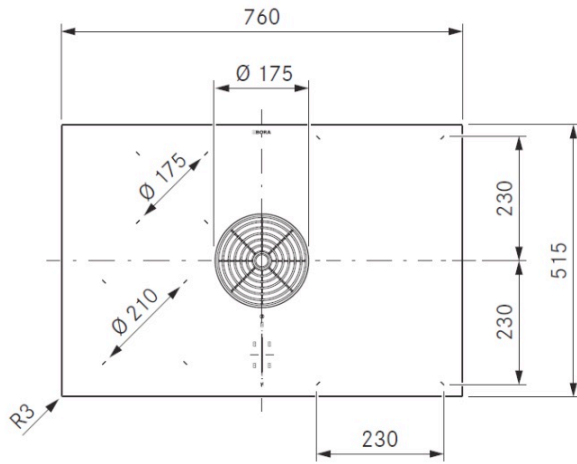
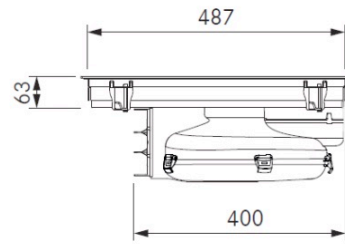
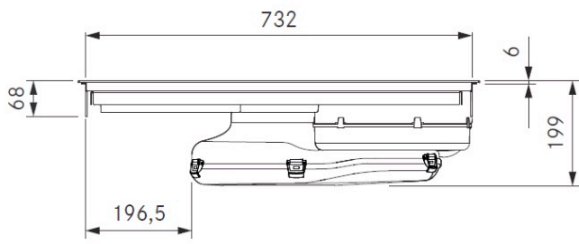
### Teknisk information

Spänning:	380-415 V, 3N/ 220-240V
Frekvens:	50 / 60Hz
Maximal strömförbrukning:	7600 W
Säkring	Minst 2*16A, rek. 3*16A
Storlek (bredd x djup x höjd):	760x515x199 mm
Storlek kokzon höger fram:	230x230 mm
Storlek kokzon höger bak:	230x230 mm
Storlek kokzon vänster fram:	∅ 210 mm
Storlek kokzon vänster bak:	∅ 175 mm
Material:	Glas keramisk
Effekter:	1-9, P
Kokzon höger fram/bak:	2100 W
Boozt funktion:	3000 W
Kokzoner vänster fram:	2300 W
Boozt funktion:	3000 W
Kokzoner vänster bak:	1400 W
Boozt funktion:	2100 W
Reglering:	1-9, P
Ventilationsrör	Bora Ecotube
Fettfilterklass:	A (97,8%)
Energiklass:	A+
Maximal volum:	625,7 m3/t (P)
Ljudnivå: (Sound Power level)	Nivå 1: 40,9 dB Nivå 9: 66,1 dB Power: 68,4 dB
Ljudnivå: (Sound Pressure level)	Nivå 1: 28,3 dB Nivå 9: 53,5 dB Power: 55,8 dB
Vikt:	Ca 20 kg

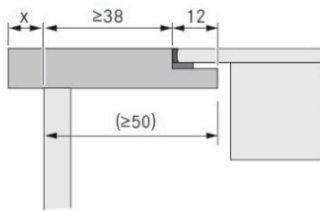
### Extra utrustning

Ventilationsgaller i färgerna blå, grön, röd, gul, orange, beige, mässing, aluminium
KWGPFI – Grillpanna
UDB25- Tejp
USL515- Sidoramar rostfritt stål
USL515AB- Sidoramar all black
BKR 760- Ram i rostfritt stål

**Ritningar:**



**Utskärningsmått planmonterad:**



**Utskärningsmått toppmonterad:**

