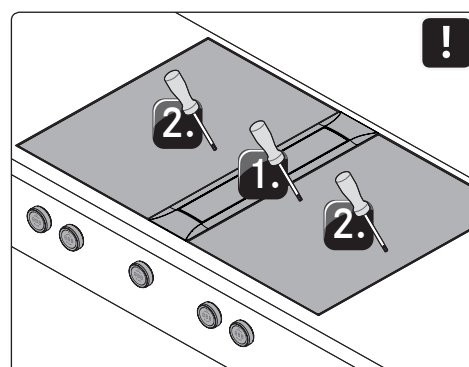
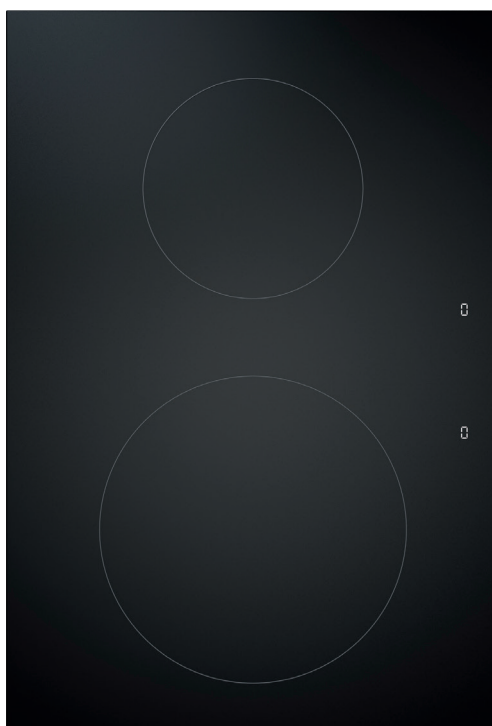


SV Användnings- och monteringshandledning PKI3

BORA Pro induktionshäll



PKI3UMIMSV-100

Innehållsförteckning

1	Allmänt	4	5.6	Inmontering av vridknapparna i underskåpets list	18
1.1	Garanti	4	5.6.1	Borrning av listen spishällar	18
1.2	Användnings- och monteringsanvisningens giltighet	4	5.6.2	Exempel på borrning av lister	18
1.3	Produktkonformitet	4	5.6.3	Vridknapp monterad	18
1.4	Dataskydd	4	5.7	Montera spishällar	19
1.5	Framställning av information	4	5.7.1	Inbyggnad av spishällen	19
2	Säkerhet	5		- Inplacering av spishällen (anslutningar fram)	19
2.1	Regelrätt användning	5		- Höjdetjämnning (vid behov)	19
2.2	Personer med begränsade förmågor	5		- Fastmontering av spishällen	20
2.3	Allmänna säkerhetsanvisningar	5	5.7.2	Inbyggnad roterad 180° (alternativ montering)	20
2.4	Säkerhetsanvisningar Montering	6	5.8	Upprätta kommunikation och elanslutning	20
2.5	Säkerhetsanvisningar Användning	7	5.8.1	Ansluta vridknapp	20
2.6	Säkerhetsanvisningar för rengöring och skötsel	8		- Anslut vridknapp på spishällen	20
2.7	Säkerhetsanvisningar reparation, service och reservdelar	9	5.8.2	Upprätta kommunikation mellan ångsug och spishällar	21
2.8	Säkerhetsanvisningar demontering och avfallshantering	9	5.8.3	Upprätta en elanslutning	21
3	Tekniska data	10		- Elanslutning spishäll	21
3.1	BORA Pro induktionshäll PKI3	10	5.9	Grundkonfiguration	22
3.2	Apparatmått vridknapp BORA Professional 3.0	10	5.10	Första idrifttagning	22
4	Beskrivning av apparaten	11	5.11	Funktionskontroll	22
4.1	Vridknapp	11	5.12	Foga apparaterna	22
	- Användningsprincip	11	5.13	Överlämnande till användaren	22
	- Uppbyggnad	11	6	Funktioner och användning	23
	- Manöverorgan	11	6.1	Användning av vridknappar	23
	- Vridknappsindikering	11		- Använda knappring	23
	- Identifiering av vridknapparna	11		- Använda touchyta	23
4.2	Produktbeskrivning spishäll	12	6.2	Sätta på/stänga av systemet	23
	- Indikator och symboler	12		- Sätta på	23
	- Konstruktion och storlek på kokzonerna	12		- Stänga av	23
4.2.1	Funktionsprincip induktionshällar (PKFI3, PKI3, PKIW3)	12	6.3	Användning av spishällar	24
	- Effektnivåer	12	6.3.1	Allmän bruksanvisning för spishällar	24
	- Lämpligt kokkärl	13	6.3.2	Ställa in effektnivå för en kokzon	24
	- Ljud	13		- Öka effektnivån	24
4.3	Säkerhetsanordningar	13		- Sänka effektnivån	24
	- Säkerhetsavstängning	13	6.3.3	Powernivå kokzoner	24
	- Restvärmeindikator	14	6.3.4	Kokkärlsidentifiering	24
	- Överhettningsskydd	14	6.4	Funktionsmeny	25
	- Barnsäkring	14		- Hämta upp funktionsmenyn	25
5	Montering	15	6.4.1	Variabel varmhållningsfunktion	25
5.1	Allmänna monteringsanvisningar	15		- Aktivera varmhållningsfunktion	25
5.2	Kontrollera leveransen	15		- Höja eller sänka aktiv varmhållningsnivå	25
5.3	Verktyg och hjälpmedel	15		- Avaktivera varmhållningsfunktion	25
5.4	Monteringsinstruktioner	15	6.4.2	Timerfunktion/automatisk avstängning	26
5.4.1	Säkerhetsavstånd	15		- Aktivera kokzon-timer	26
5.4.2	Minsta inbyggnadsmått (vid standardmontering)	16		- Ställa in tid och starta timer	26
5.4.3	Arbetsbänk och köksinredning	16		- Ändra aktiv timer	26
5.5	Mått på ursparningen	16		- Stänga av timern i förtid	26
5.5.1	Planmontering	17		- Tiden har löpt ut	26
5.5.2	Ytmontering	17	6.4.3	Automatisk värmefunktion	27
				- Aktivera automatisk värmefunktion	27
				- Stänga av den automatiska värmefunktionen i förtid	27
				- Tiden har löpt ut	27

7	Rengöring och skötsel	28
7.1	Rengöringsmedel	28
	– Rengöringsmedel för glaskeramiska spishällar	28
7.2	Rengöra spishällar	28
7.2.1	Rengöra glaskeramiska spishällar	28
7.3	Skötsel av spishällar	28
7.4	Rengöring av vridknappen	28
	– Rengöring av knappringen.....	28
	– Rengöring av touchytan och knappkåpan.....	28
8	Åtgärdande av fel	29
9	Urdrifftagning, demontering och avfallshantering	30
9.1	Urdrifftagning	30
9.2	Demontering	30
9.3	Miljövänlig avfallshantering	30
10	Garanti, teknisk support, reservdelar och tillbehör	31
10.1	BORA:s tillverkargaranti	31
10.2	Service	31
10.3	Reservdelar	31
10.4	Tillbehör	31

1 Allmänt

Denna anvisning innehåller viktig information som ska förhindra att du skadar dig eller att apparaten.

Läs igenom denna anvisning noga innan installation eller första idrifttagning av apparaten.

Med denna anvisning gäller även andra underlag.

Det är viktigt att alla underlag som medföljer leveransen beaktas.

Montering och installation får endast ske av utbildad fackpersonal under iakttagande av gällande lagar, föreskrifter och normer. Alla säkerhets- och varningsanvisningar samt instruktionerna i medlevererade underlag måste beaktas.

1.1 Garanti

BORA Holding GmbH, BORA Vertriebs GmbH & Co KG, BORA APAC Pty Ltd och BORA Lüftungstechnik GmbH – i det följande kallade BORA – ansvarar inte för skador som uppstått p.g.a. att de i leveransen medlevererade underlagen har ignorerats! Dessutom ansvarar BORA inte för skador som uppstår genom ej fackmannamässig montering och att säkerhets- och varningsanvisningar har ignorerats!

1.2 Användnings- och monteringsanvisningens giltighet

Anvisningen gäller för olika varianter av apparater. Därför kan det hända, att vissa funktioner som beskrivs inte finns på din apparat. En del detaljer på bilderna kan avvika från en och annan apparatvariant och bilderna ska ses som principbeskrivningar.

1.3 Produktkonformitet

Direktiv

Dessa apparater motsvarar följande EU/EG-direktiv:

2014/30/EU EMK-direktivet

2014/35/EU lågspänningsdirektivet

2009/125/EG ekodesigndirektivet

2011/65/EU RoHS-direktivet

1.4 Dataskydd

Din ångsug lagrar under drifttiden pseudonymiserad data som t.ex. de menyinställningar du valt, drifttimmar för de olika tekniska enheterna och antalet valda funktioner. Dessutom dokumenterar din ångsug fel i kombination med antal drifttimmar.

Data kan bara avläsas manuellt på din ångsug. Därmed är det upp till dig att avgöra detta.

Vid service möjliggör denna lagrade information en snabb felsökning och felavhjälpning.

1.5 Framställning av information

För att du ska kunna arbeta snabbt och säkert med hjälp av anvisningarna, används enhetliga formateringar, numreringar, symboler, säkerhetsanvisningar, begrepp och förkortningar. Begreppet apparat används både för spishällar, ångsugar och för spishällar med ångsug.

Instruktionerna märks med en pil:

► Genomför alltid alla hanteringsinstruktioner i den ordningsföljd som anges.

Uppräkningar märks med ett uppräkningsstecken i form av en punkt i början av raden:

- Uppräkning 1
- Uppräkning 2

i Om det är något särskilt som du måste iaktta, så uppmärksammas du på det.

Säkerhets- och varningsanvisningar

Säkerhets- och varningsanvisningarna i denna anvisning utmärks med symboler och signalord.

Säkerhets- och varningsanvisningar ser ut som följer:

⚠ VARNINGSTECKEN OCH SIGNALORD!

Farans art och källa

Följder om anvisningarna inte beaktas

► Åtgärder för att undvika fara

Därvid gäller:

- Varningstecken visar på en ökad risk för skada.
- Signalordet visar på farans omfattning.

Varningstecken	Signalord	Hot
	Fara	Indikerar en omedelbar farlig situation, vilken kan leda till döden eller allvarliga kroppsskador om den inte beaktas.
	Varning	Indikerar en eventuellt farlig situation, vilken kan leda till döden eller allvarliga kroppsskador om den inte beaktas.
	Se upp	Indikerar en eventuellt farlig situation, vilken kan leda till obetydliga eller lätta kroppsskador om den inte beaktas.

tab. 1.1 Varningstecknens och signalordens betydelse

2 Säkerhet

Apparaten motsvarar föreskrivna säkerhetsbestämmelser. Användaren ansvarar för att apparaten används på ett säkert sätt, att den rengörs och hålls i gott skick. En felaktig användning kan leda till person- och sakskador.

2.1 Regelrätt användning

Apparaten är enbart till för att användas vid matlagning i privata hushåll.

Denna apparat är inte lämplig för:

- att användas utomhus
 - att värma upp lokaler
 - att kyla, ventilera eller avfukta lokaler
 - att användas i mobila lokaler som lastbilar, fartyg eller flygplan
 - att användas med en extern timer eller en separat fjärrkontroll (med undantag för nödavstängning)
 - att användas i höjder över 2 000 m (över havsnivå)
- Annan användning eller användning utöver vad som här beskrivits, gäller som olämplig.

i BORA står inte för skador som orsakats genom olämplig eller felaktig användning.

Varje felaktig användning är förbjuden!

2.2 Personer med begränsade förmågor

Barn

Apparaten kan användas av barn från 8 års ålder om de är under uppsikt eller har fått instruktioner om hur de på ett säkert sätt kan använda apparaten och har förstått farorna med den. Barn får inte leka med apparaten.

- ▶ Använd barnsäkringen, så att barnen inte kan sätta på apparaterna eller ändra inställningarna på dem.
- ▶ Håll ett öga på barn som uppehåller sig i närheten av apparaten.
- ▶ Förvara inga sådana föremål som kan intressera barn i utrymmena över eller bakom apparaten. Barnen kan annars lockas till att klättra på apparaten.

i Rengörings- och skötselarbeten får inte genomföras av barn, såvida de inte övervakas av någon hela tiden.

Personer med nedsatt fysisk, sensorisk eller mental förmåga.

Apparaten kan användas av personer med reducerade fysiska, sensoriska eller mentala färdigheter eller avsaknad av erfarenhet och/eller

kunskap såvida de är under uppsikt eller undervisas i hur apparaten används på ett säkert sätt och de därigenom har förstått riskerna. Användningen kan inskränkas genom barnsäkringen.

⚠ FARA!

Risk för brännskador p.g.a. heta kokkärl och heta maträtter

Handtag som sticker ut över arbetsytan lockar att ta tag i dem.

- ▶ Håll barnen borta från heta spisar, såvida de inte ständigt övervakas.
- ▶ Vrid inga kokkärls- eller stekjärnshandtag så de sticker ut över arbetsytan.
- ▶ Förhindra att heta grytor eller stekpannor kan dras ner.
- ▶ Använd vid behov lämpliga skyddsgaller eller lock över spishällen.
- ▶ Använd bara skyddsgaller och lock som apparatens tillverkare har godkänt, annars föreligger olycksrisk.
- ▶ När du ska välja ett lämpligt skyddsgaller för spishällar, kontakta din fackhandel eller BORA serviceteam.

2.3 Allmänna säkerhetsanvisningar

⚠ FARA!

Förpackningsdelar kan utgöra fara för kvävning

Förpackningsdelar (t.ex. folier, frigolit) kan vara livsfarliga för barn.

- ▶ Förvara förpackningsdelar oåtkomligt för barn.
- ▶ Avfallshantera förpackningen korrekt och omgående.

⚠ FARA!

Skadade ytor utgör fara för elstötar eller andra skador

Genom sprickor, repor eller brott på apparatens ovanyta (t.ex. skadad glaskeramik) i synnerhet vid manöverområdet, kan elektroniken under friläggas eller skadas. Det kan leda till elektriska stötar. Dessutom kan en skadad ovanyta förorsaka skador.

- ▶ Rör inte vid den skadade ovanytan.
- ▶ Stäng genast av apparaten om bristningar, sprickor eller repor uppstått på glaskeramik.
- ▶ Skilj apparaten med hjälp av LS-brytare, säkringar, automatsäkringar eller reläer säkert från elnätet.
- ▶ Kontakta BORA Service.

⚠ VARNING!**Skaderisk på grund av skadade komponenter**

Skadade komponenter som inte kan monteras av utan verktyg, kan förorsaka skador.

- ▶ Försök inte att själv reparera eller byta ut skadade komponenter.
- ▶ Kontakta BORA Service.

⚠ VARNING!**Fara för skada resp. åverkan genom fel komponenter eller egna gjorda ändringar.**

Fel byggnadsdetaljer kan leda till personskador eller till att apparaten skadas. Ändringar, på- och ombyggnad av apparaten kan påverka säkerheten negativt.

- ▶ Använd endast originalkomponenter.
- ▶ Gör inga ändringar, på- eller ombyggnadsarbeten på apparaten.

SE UPP!**Risk för personskador genom nerfallande apparatkomponenter**

Nerfallande apparatkomponenter kan förorsaka personskador (t.ex. gjutjärnsgaller, manöverkomponenter, täckplattor, fettfilter osv).

- ▶ Lägg de avtagna apparatkomponenterna säkert vid sidan av apparaten.
- ▶ Säkerställ att inga avtagna apparatkomponenter kan falla ner.

SE UPP!**Risk för personskador genom överbelastning**

Vid transport och montering av apparaten kan du skada leder och rygg vid felaktig hantering.

- ▶ Vid behov bör apparaten transporteras och monteras av två personer.
- ▶ Använd eventuellt lämpliga hjälpmedel för att undvika skador.

SE UPP!**Skador p.g.a. icke fackmannamässig användning**

Apparatens yta får inte användas som arbets- eller avläggningsyta. Apparaterna kan skadas (särskilt av hårda och spetsiga föremål).

- ▶ Använd inte apparaterna som arbets- eller förvaringsyta.
- ▶ Håll hårda och spetsiga föremål borta från apparatens yta.

Störningar och fel

- ▶ Vid störningar och fel ber vi dig beakta anvisningarna i kapitlet Felavhjälpning.
- ▶ Vid störningar eller fel som inte finns beskrivna, kontaktar du BORA Service.

Husdjur

- ▶ Låt inte husdjur komma i närheten av apparaten.

2.4 Säkerhetsanvisningar Montering

- i** Installation och montering av apparaten får bara genomföras av auktoriserad fackpersonal, som känner till och iakttar landets gällande bestämmelser och de lokala energiföretagens tillägsbestämmelser.
- i** Vid monteringen bör du hålla de min.-avstånd som framgår ur kapitlet Montering (säkerhetsavstånd).
- i** Arbeten på elektriska komponenter får bara genomföras av auktoriserad elfackpersonal.

Vi kan bara garantera apparatens elektriska säkerhet om den ansluts till ett skyddsledarsystem som är fackmannamässigt installerat. Se till att dessa grundläggande säkerhetsåtgärder vidtas. Apparaten måste vara anpassad till den lokala spänningen och frekvensen.

- ▶ Kontrollera uppgifterna på typskylten och koppla inte in apparaten om det föreligger avvikelser.
- ▶ Genomför alla arbeten uppmärksamt och noggrant.
- ▶ Koppla inte apparaterna till elnätet innan kanalsystemet har monterats och luftcirkulationsfiltret har satts i.
- ▶ Använd bara de angivna anslutningskablarna. Dessa ingår eventuellt i leveransen.
- ▶ Använd inte apparaten förrän den är helt monterad, först då kan vi garantera säker drift.

⚠ FARA!**Risk för elstötar om apparaten är skadad**

En skadad apparat kan förorsaka elstötar.

- ▶ Kontrollera apparaten på synliga skador före monteringen.
- ▶ Montera ingen skadad apparat och anslut inte någon skadad apparat.
- ▶ Ta ingen skadad apparat i drift.

SE UPP!**Risk för brännskada om vridknappen inte har placerats rätt**

Om vridknapparna monteras på olämpliga ställen kan det resultera i brännskador på spishällens yta.

- ▶ Montera vridknapparna bara på lämpliga ställen så de blir praktiska och säkra att använda.

2.4.1 Säkerhetsanvisningar Montering Spishällar

⚡ FARA!**Risk för elstötar genom felaktig nätanslutning**

Om apparaten ansluts felaktigt till nätspänningen finns risk för elektriska stötar.

- ▶ Se till att apparaten är korrekt och säkert kopplad till nätspänningen.
- ▶ Se till att apparaten blir kopplad till ett skyddsledarsystem som är föreskriftsenligt installerat.
- ▶ Se till att det finns en nätströmsbrytare (frånskiljare) med en kontaktöppningsvidd på minst 3 mm allpolig (LS-brytare, säkringar, automatsäkringar, reläer).

⚡ FARA!**Risk för elstötar genom skadad nätanslutning**

Om nätanslutningen skadas (t.ex. vid montering eller genom kontakt med heta spishällar), kan detta förorsaka (dödliga) elstötar.

- ▶ Se till att anslutningskabeln inte blir klämd eller skadas.
- ▶ Se till att strömförsörjningsledningen inte kommer i beröring med heta kokzoner.

2.5 Säkerhetsanvisningar Användning

- ▶ Se till att kokkärlets botten och apparatens yta är rena och torra.
- ▶ Lyft alltid på kokkärl (dra aldrig), för att undvika repor och nötningar på apparatens yta.
- ▶ Använd inte apparaten som förvaringsyta.
- ▶ Stäng av apparaten efter användningen.

⚡ VARNING!**Risk för brännskador genom apparater som blir heta**

Vissa apparater och deras berörbara delar blir heta när de är i drift (t.ex. spishällar). När de har stängts av behöver de svalna. Den heta ytan kan orsaka svåra brännskador om du kommer i beröring med den.

- ▶ Rör inte några heta apparater.
- ▶ Observera restvärmeindikatorn.

⚡ VARNING!**Risk för brännskador och brand genom heta föremål**

Apparaten och dess delar som du kan komma i beröring med är heta när den är på och även under tiden den svalnar. Föremål som befinner sig på apparaten, blir fort heta och kan ge svåra brännskador (detta gäller framförallt metallföremål som t.ex. knivar, gafflar, skedar, lock eller spishällstäckplattor) eller ta fyr.

- ▶ Låt inga föremål ligga på apparaten.
- ▶ Använd lämpliga hjälpmedel (grytlappar, grytvantar).

SE UPP!**Risk för skador p.g.a. heta kokkärl**

Heta kokkärl kan skada vissa av apparatens komponenter.

- ▶ Ställ inga heta kokkärl vid spishällspanelen.

2.5.1 Säkerhetsanvisningar Användning Spishällar

- ▶ Lita inte på induktionshällarnas kokkärletsidentifiering utan stäng av apparaten efter varje användning.

⚡ FARA!**Brandfara genom att spishällen lämnas utan uppsikt!**

Olja och fett kan hettas upp fort och ta fyr.

- ▶ Hetta aldrig upp olja eller fett utan uppsikt.
- ▶ Släck aldrig olje- eller fettbränder med vatten.
- ▶ Stäng av spishällen.
- ▶ Kväv branden exempelvis med ett kastrullock eller brandtäcke.

⚠ FARA!**Explosionsrisk p.g.a. antändbar vätska**

Antändbara vätskor i närheten av en spishäll kan explodera och orsaka svåra skador.

- ▶ Spreja inte med sprejburkar i närheten av apparaten så länge den är i drift.
- ▶ Förvara inga antändbara vätskor i närheten av en spishäll.

⚠ VARNING!**Risk för brännskador genom heta vätskor**

Obevakad användning kan leda till överkokning och att heta vätskor strömmar ut.

- ▶ Övervaka alla kokprocesser.
- ▶ Undvik överkokning.

⚠ VARNING!**Risk för brännskada p.g.a. het ånga**

Vätska mellan kokzon och kokkärls botten kan leda till brännskador på huden när den förångas.

- ▶ Se till att kokzonen och kokkärls botten alltid är torra.

⚠ VARNING!**Risk för brännskada vid elavbrott**

Vid eller efter ett elavbrott kan en spishäll som dessförinnan varit påslagen fortfarande vara het även om den inte indikerar någon restvärme.

- ▶ Rör inte vid spishällen så länge den fortfarande är het.
- ▶ Håll barn borta från heta spishällar.

SE UPP!**Skador p.g.a. socker- och salthaltiga maträtter**

Socker- och salthaltiga maträtter samt safter på den heta kokzonen kan skada den.

- ▶ Se till att inga socker- och salthaltiga maträtter samt safter hamnar på den heta kokzonen.
- ▶ Avlägsna genast socker- och salthaltiga maträtter samt safter från den heta kokzonen.

Särskilda säkerhetsanvisningar för användning av induktionshällar

Påverkan på pacemaker, hörapparater och implantat av metall

Induktionshällar skapar ett högfrekvent, elektromagnetiskt fält inom kokzonområdena. I kokzonens omedelbara närhet kan pacemaker, hörapparater eller implantat i metall bli negativt påverkade eller störas i sin funktion. En negativ inverkan på pacemakern är inte trolig.

- ▶ Vid tveksamhet, vänd dig till tillverkaren av din medicinska apparat eller till din läkare.

2.6 Säkerhetsanvisningar för rengöring och skötsel

Apparaten måste rengöras regelbundet. Smuts kan leda till att apparaten blir skadad, försämrad funktion eller till att obehaglig lukt uppstår. I värsta fall kan det utgöra en presumtiv fara.

- ▶ Avlägsna genast smuts.
- ▶ Använd aldrig skrapande rengöringsmedel vid rengöringen för att undvika repor och nötningar på ytan.
- ▶ Se till att inget vatten kommer in i apparatens inre vid rengöringen. Använd bara en lagom fuktig trasa. Spruta aldrig vatten över apparaten. Vatten som kommer in i apparaten kan orsaka skador!
- ▶ Använd ingen ångrengörare för rengöringen. Ångan kan utlösa en kortslutning på spänningsförande delar och leda till saksador.
- ▶ Beakta alla anvisningar i kapitlet "Rengöring och skötsel".

Speciella säkerhetsanvisningar för rengöring och skötsel av spishällar

- ▶ Rengör spishällar helst efter varje användning.
- ▶ Rengör spishällar endast när de har svalnat.

2.7 Säkerhetsanvisningar reparation, service och reservdelar

- i** Reparations- och servicearbeten får bara genomföras av auktoriserad fackpersonal, som känner till och iakttar landets gällande bestämmelser och de lokala energiföretagens tilläggsbestämmelser.
- i** Arbeten på elektriska komponenter får bara genomföras av auktoriserad elfackpersonal.
- ▶ Innan varje reparation ska apparaten kopplas ifrån strömförsörjningen.

V VARNING!

Risk för personskador resp sakskador om reparation sker på ett icke fackmässigt sätt.

Fel byggnadsdetaljer kan leda till personskador eller till att apparaten skadas. Ändringar, på- och ombyggnad av apparaten kan påverka säkerheten negativt.

- ▶ Använd enbart originalreservdelar vid reparationer.
- ▶ Gör inga ändringar, på- eller ombyggnadsarbeten på apparaten.

- i** En skadad strömförsörjningsledning måste ersättas med en passande strömförsörjningsledning. Det får bara göras av auktoriserad kundtjänst.

2.8 Säkerhetsanvisningar demontering och avfallshantering

- i** Demonteringen av apparaten får bara genomföras av auktoriserad fackpersonal, som känner till och iakttar landets gällande bestämmelser och de lokala energiföretagens tilläggsbestämmelser.
- i** Arbeten på elektriska komponenter får bara genomföras av auktoriserad elfackpersonal.
- ▶ Innan demontering ska apparaten kopplas ifrån strömförsörjningen.

V FARA!

Risk för elstötar genom felaktig urkoppling

Genom apparatens felaktiga bortkoppling från nätspänningen finns risk för elektriska stötar.

- ▶ Skilj apparaten säkert från elnätet med hjälp av LS-brytare, säkringar, automatsäkringar eller reläer.
- ▶ Säkerställ apparatens spänningsfrihet med en godkänd mätare.
- ▶ Undvik att röra vid friliggande kontakter på elektronikenheten, eftersom de kan innehålla restström.

3 Tekniska data

3.1 BORA Pro induktionshäll PK13

Parameter	Värde
Matningsspänning	220 - 240 V
Frekvens	50/60 Hz
Energiförbrukning	3,68 kW
Säkerhet	1 x 16 A
Mått (bredd x djup x höjd)	370 x 540 x 52 mm
Vikt (inkl. tillbehör/förpackning)	8,0 kg
Spishäll	Värde
Effektnivåer	1 - 9, P
Varmhållningsnivåer	3
Kokzon fram	Ø 230 mm 2300 W
powernivå	3680 W
Kokzon bak	Ø 165 mm 1400 W
powernivå	2200 W
Energiförbrukning (med standardiserade kokkärlsstorlekar)	
Kokzon fram (240 mm)	162,7 Wh/kg
Kokzon bak (180 mm)	169,3 Wh/kg
Totalt (genomsnitt)	166,0 Wh/kg

tab. 3.1 Tekniska data PK13

Apparatens mått PK13

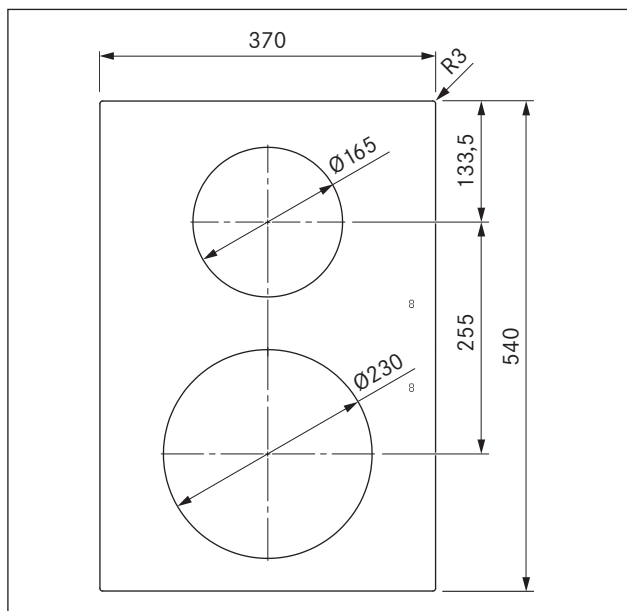


bild 3.1 PK13 apparatmått bild från ovan

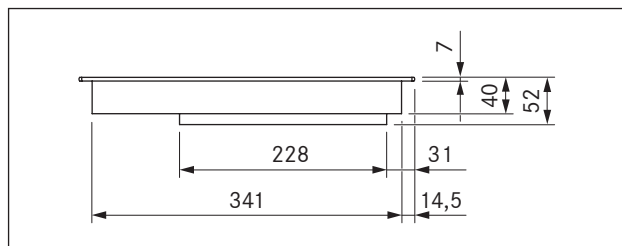


bild 3.2 PK13 apparatmått bild framifrån

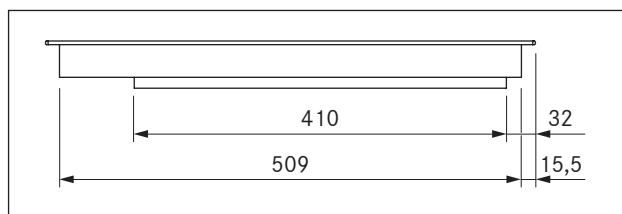


bild 3.3 PK13 apparatmått bild från sidan

3.2 Apparatmått vridknapp BORA Professional 3.0

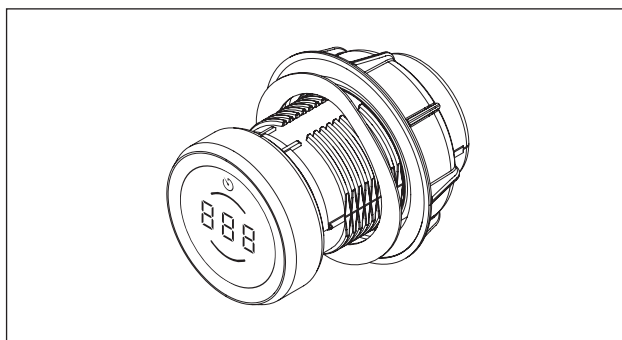


bild 3.4 Vridknappar

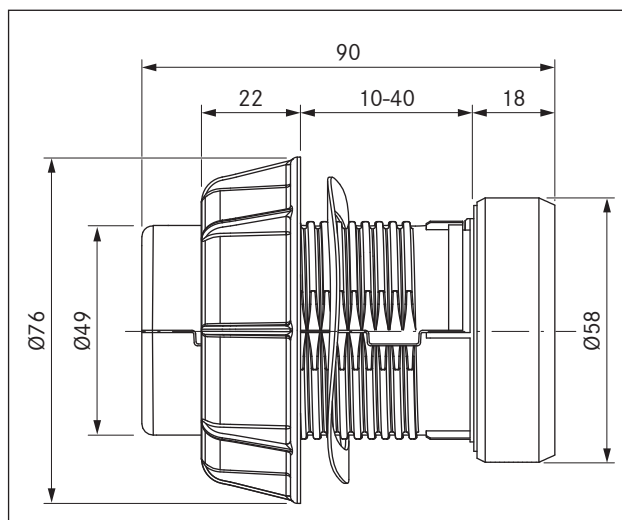


bild 3.5 Apparatmått vridknapp

4 Beskrivning av apparaten

- Iaktta alla säkerhets- och varningsanvisningar vid all hantering (se kap. Säkerhet).

4.1 Vridknapp

Användningsprincip

Ångsugen och spishällarna drivs med en vridknapp. Effektnivåerna och funktionerna styrs genom att vrida knappingen och röra vid touchytan.

- i** Användningsprincipen och funktionerna beskrivs närmare i kapitlet Användning.

Uppbyggnad

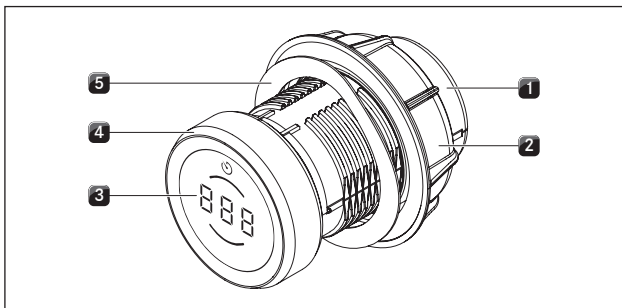


bild 4.1 Uppbyggnad vridknapp

- [1] Knappkåpa
- [2] Universalmutter
- [3] Vridknappsindikering
- [4] Knapping
- [5] Spiralfjäder

Manöverorgan

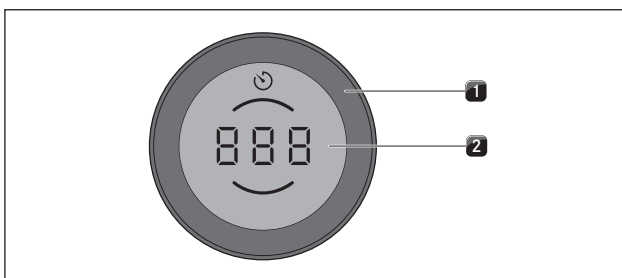


bild 4.2 Vridknappens manöverorgan

- [1] Knapping
- [2] Touchyta

Vridknappsindikering

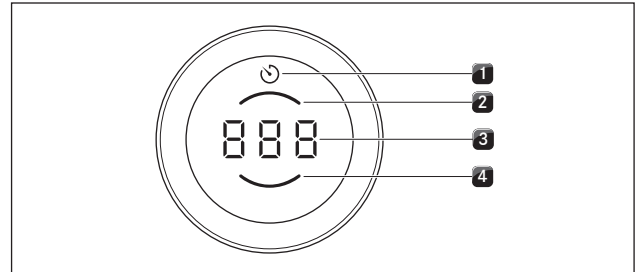


bild 4.3 Indikeringar vridknappsindikatorn

- [1] Indikering timer/äggklocka
- [2] Indikering kokzon bak
- [3] Multifunktionsdisplay
- [4] Indikering kokzon fram

Identifiering av vridknapparna

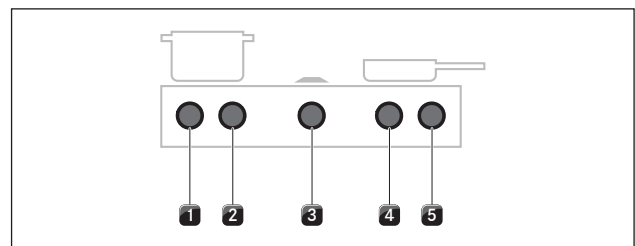


bild 4.4 Identifiering av vridknapparna

- [1] Vridknapp spishäll vänster, främre kokzonen
- [2] Vridknapp spishäll vänster, bakre kokzonen
- [3] Vridknapp ångsug
- [4] Vridknapp spishäll höger, främre kokzonen
- [5] Vridknapp spishäll höger, bakre kokzonen

4.2 Produktbeskrivning spishäll

Indikator och symboler

- i** I vridknappsindikatorn på respektive vridknapp visas effektnivåerna och kokfunktionerna för varje kokzon.
- i** Spishällarna PKF13 och PKI3 har dessutom en 7-segments spishällsindikator för varje kokzon. Effektnivåer resp. driftfunktioner visas direkt på spishällen.

Vridknappsindikering

Indikation	Betydelse
□	Spishällen stängs av
I - 9	Effektnivåer
P	Powernivå
H	Restvärmeindikator
L	Barnsäkring
⌋	Kokkärlsidentifiering
⌋/⌋/⌋	aktiv varmhållningsnivå
🕒	aktiv timerfunktion
R	Automatisk värmefunktion
t.ex. AS	aktiv värmefunktion
E...	Felanmälan (se kap Felavhjälpning)

tab. 4.1 Vridknappsindikering

Spishällsindikator

Indikation	Betydelse
□	Spishällen stängs av
I - 9	Effektnivåer
P	Powernivå
H	Restvärmeindikator
L	Barnsäkring
	Pausfunktion
⌋	Kokkärlsidentifiering
R	Automatisk värmefunktion
⌋/⌋/⌋	aktiv varmhållningsnivå
E...	Felanmälan (se kap Felavhjälpning)

tab. 4.2 Spishällsindikator

Konstruktion och storlek på kokzonerna

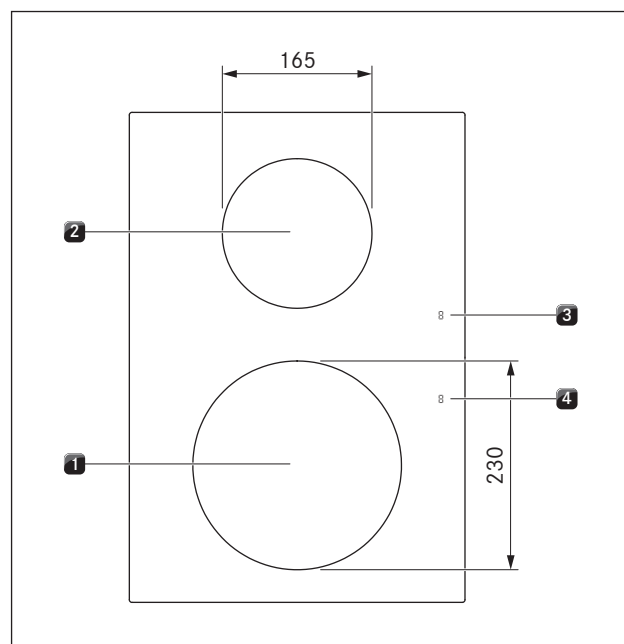


bild 4.5 Konstruktion spishäll PKI3 och storleken på kokzonerna

- [1] Induktionskokzon fram
- [2] Induktionskokzon bak
- [3] Spishällsindikator kokzon bak
- [4] Spishällsindikator kokzon fram

4.2.1 Funktionsprincip induktionshällar (PKF13, PKI3, PKIW3)

Under en induktionskokzon befinner sig en induktionsspole. När kokzonen sätts på, skapar denna spole ett magnetfält som verkar direkt på kokkärls botten och hettar upp den. Kokzonen värms bara indirekt genom den värme som avges från kokkärl. Kokzoner med induktion fungerar bara när kokkärl med magnetiserbar botten används.

Induktionsen tar automatiskt hänsyn till kokkärls storlek, d.v.s. i kokzonen värms bara den yta upp som täcks utav kokkärls botten.

- Beakta kokkärls minimidiameter (se tab. 4.7.).

Effektnivåer

Induktionsspishällarnas höga effekt ger en mycket snabb upphettning av kokkärl. För att undvika att maträtten bränns vid, måste man tänka lite annorlunda när det gäller val av effektnivå än vid konventionella spissystem.

Aktivitet	Effektnivå
Smälta smör och choklad, lösa upp gelatin	1
Varmhållning av såser och soppor, blötläggning av ris	1 - 3
Kokning av potatis, pasta, soppor, raguer, sjudning av frukt, grönsaker och fisk, upptining av maträtter	2 - 6
Stekning i belagda stekpannor, skonsam stekning (utan överhettning av fett) av schnitzel, fisk	6 - 7
Upphettning av fett, stekning av kött, uppkokning av redda såser och soppor, bakning av omeletter	7 - 8
Uppkokning av större mängder vätska, stekning av biffar	9
Upphettning av vatten	P

tab. 4.3 Råd för effektnivåerna

Uppgifterna i tabellen är riktvärden.

Beroende på kokkärl och fyllnadsmängd är det lämpligt att minska eller höja effektnivån.

Lämpligt kokkärl

i Uppkokningstid, genomhettningstid av kokkärls botten samt kokresultaten påverkas i hög grad av hur kokkärl är uppbyggt och beskaffat.



Kokkärl med detta märke lämpar sig för induktionshällar. Kokkärl som används på induktionsytan måste vara av metall, ha magnetiska egenskaper och en tillräckligt stor bottenyta.

Ett lämpligt kokkärl består av:

- rostfritt stål med magnetiserbar botten
- emaljerat stål
- gjutjärn

Apparat	Kokzon	Minsta diameter
PK13	fram	120 mm
	bak	90 mm

tab. 4.4 Minsta diameter på kokkärl

- ▶ Gör eventuellt ett magnettest. Fäster en magnet på kärlets botten, är det i regel induktionsdugligt.
- ▶ Var noga med kokkärls botten. Kokkärls botten får inte ha några utbuktningar. Genom utbuktningar kan kokkärl överhettas pga. att kokzonens temperaturövervakning blir felaktig. För att undvika repor på spishällen får kokkärls botten inte ha några skarpa fåror eller någon rand med vassa kanter.
- ▶ Sätt kokkärl direkt på den glaskeramiska ytan (utan underlägg e.d.).

Ljud

Vid användning av induktionskokzoner kan det uppkomma ljud i kokkärl beroende på kärlets material och botten:

- Ett brummande ljud kan höras vid en hög effektnivå. Ljudet blir svagare eller upphör helt när effektnivån reduceras.
- Ett prasslande eller pipande ljud kan höras när kokkärls botten består av olika material (t.ex. sandwichbotten).
- Klickljud kan uppkomma vid elektroniska processer, särskilt på låga effektnivåer.
- Surrande ljud kan uppkomma när nerkylningsfläkten är igång. För att öka elektronikens livslängd är spishällen försedd med en nerkylningsfläkt. Vid intensiv användning av spishällen, startar nerkylningsfläkten automatiskt. Du hör ett surrande ljud. Nerkylningsfläkten kan fortsätta att gå efter det att apparaten stängts av.

4.3 Säkerhetsanordningar

Säkerhetsavstängning

Om en apparat sätts på men inte används under en i förväg angiven tid, stängs apparaten automatiskt av.

Spishällar

Varje kokzon stängs av automatiskt när kokzonen i en effektnivå resp. varmhållningsnivå överskrider den maximala drifttiden. Det indikeras H (restvärmeindikation).

PK13:	
Effektnivåer	Säkerhetsavstängning efter timmar:minuter
1	08:24
2	06:24
3	05:12
4	04:12
5	03:18
6	02:12
7	02:12
8	01:48
9	01:18
P	00:10

tab. 4.5 Säkerhetsavstängning på effektnivåerna

PK13:	
Varmhållningsnivå	Stänger av efter timmar:minuter
1 (_)	08:00
2 (=)	08:00
3 (≡)	08:00

tab. 4.6 Säkerhetsavstängning på varmhållningsnivåerna

- ▶ Sätt på kokzonen igen när du vill använda kokzonen igen (se kap. Användning).

Restvärmeindikator

- i** Så länge H visas (restvärmeindikation), får du inte röra vid kokzonen och inte lägga några värmekänsliga saker på den. Risk för brännskador och eldsvåda!

Kokzonen är fortfarande het fastän den är avstängd. Det indikeras H (restvärmeindikation).

Efter tillräcklig avsvälningstid slocknar indikatorn (Temperatur < 60 °C).

Överhettningsskydd

- i** Om spishällen överhettas, reduceras effekten eller spishällen stängs av helt och hållet.

Apparaten är försedd med ett överhettningsskydd.

Överhettningsskyddet kan utlösas när:

- Kokkärl utan innehåll hettas upp.
- Olja eller fett upphettas på en hög effektnivå.
- En het kokzon sätts på igen efter ett elavbrott.

Genom överhettningsskyddet inleds följande åtgärder:

- Den aktiverade powernivån sänks.
- Powernivå P kan inte användas längre.
- Den inställda effektnivån reduceras.
- Spishällen stängs av helt och hållet.

Efter tillräcklig avsvälningstid kan spishällen användas på full effekt igen.

Barnsäkring

- i** Om en spishäll används i single-drift utan ångsug, kan man genom att dra av knappingen undvika att apparaten sätts på utav misstag eller av obefogade.

5 Montering

- ▶ Iaktta alla säkerhets- och varningsanvisningar (se kap. Säkerhet).
- ▶ Följ bifogade anvisningar från tillverkaren.

5.1 Allmänna monteringsanvisningar

- i** Apparaterna får inte monteras ovanpå kylapparater, diskmaskiner, ugnar, bakugnar eller tvättmaskiner och torkapparater.
- i** Arbetsbänkarnas ytor och vägglister måste vara av värmebeständigt material (till ca 100 °C).
- i** Ursparningar i arbetsbänken måste förseglas mot fuktighet med lämpliga medel, eller eventuellt förses med en värmeifrånkoppling.
- i** Externa apparater får endast anslutas på de därför avsedda anslutningarna på ångsugen.
- i** Extremt ljus punktbelysning som riktas direkt mot apparaterna kan ge optiska färgskillnader mellan apparaterna och bör undvikas.

Allmänna monteringsanvisningar för spishällar

- i** För att bibehålla spishällars effektivitet för lång tid, måste man se till att det finns tillräckligt med luftcirkulation under spishällarna.
- i** Spishällars effektivitet påverkas och hällarna överhettas om den varma luften under spishällarna inte kan strömma ut.
- i** Om en spishäll överhettas, reduceras effekten automatiskt eller spishällen stängs av helt och hållet (se Överhettningsskydd).
- i** Om en kabelskyddsbotten (mellanbotten) har planerats under apparaterna, får den inte blockera en tillräcklig lufttillförsel.

- ▶ Se till att lufttillförseln under spishällen är tillräcklig.

5.2 Kontrollera leveransen

- ▶ Kontrollera leveransen så att den är komplett och oskadad.
- ▶ Informera omedelbart BORA kundtjänst om delar av leveransen fattas eller är skadade.
- ▶ Montera aldrig skadade delar.
- ▶ Gör dig av med transportförpackningen på ett sakkunnigt sätt (se kap. Urdrifftagande, nermontering och avfallshantering).

Benämning	Antal
Spishäll	1
Vridknappar	2
Bruks- och monteringshandledning	1
Fästskruvar spishäll	4
Set av höjdujmningsplattor	1
Monteringsöglor spishäll	4
Kablar vridknapp	2
Kablar utsugsautomatik	1
speciellt leveransinnehåll glaskeramiska spishällar	
Rengöringsanvisningar glaskeramik	1

tab. 5.1 Leveransens omfattning spishällar

5.3 Verktyg och hjälpmedel

För den fackmannamässiga monteringen av apparaterna behöver du följande verktyg:

- Blyertspenna
- Måttband eller tumstock
- Borrmaskin eller sladdlös borrar med forstnerbör \varnothing 50 mm
- Silikontätningssmassa, svart, värmetålig
- Flat skruvmejsel
- Torx skruvmejsel storlek 20

5.4 Monteringsinstruktioner

5.4.1 Säkerhetsavstånd

- ▶ Håll dessa säkerhetsavstånd:

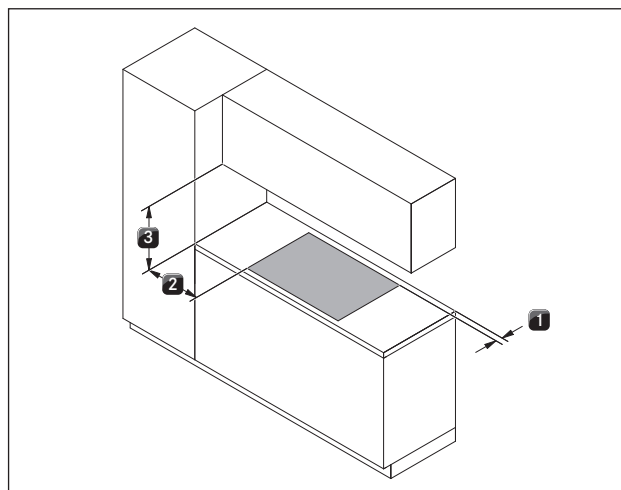


bild 5.1 Minsta avstånd

- [1] 50 mm min.-avstånd från bakre delen av ursparningen i arbetsbänken till arbetsbänkens bakre kant.
- [2] Minst 300 mm vänster och höger om ursparningen i arbetsbänken till ett intill stående skåp eller rumsvägg.
- [3] Minst 600 mm mellan arbetsbänk och ovenskåp.

5.4.2 Minsta inbyggnadsmått (vid standardmontering)

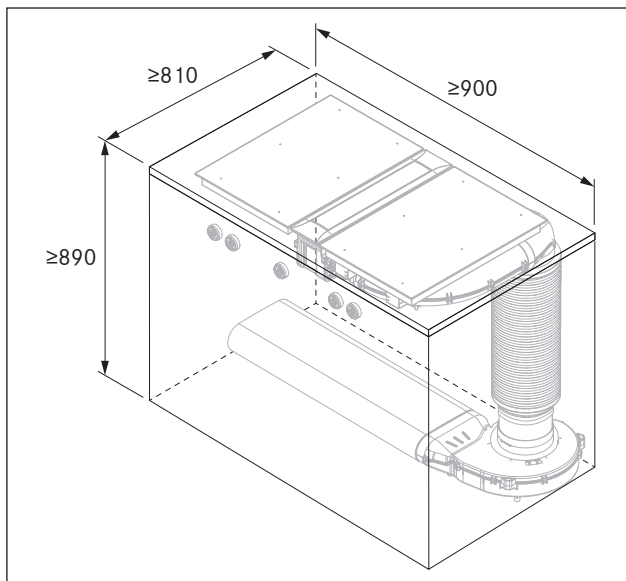


bild 5.2 Minsta inbyggnadsmått PKA3/PKA3AB vid standardmontering

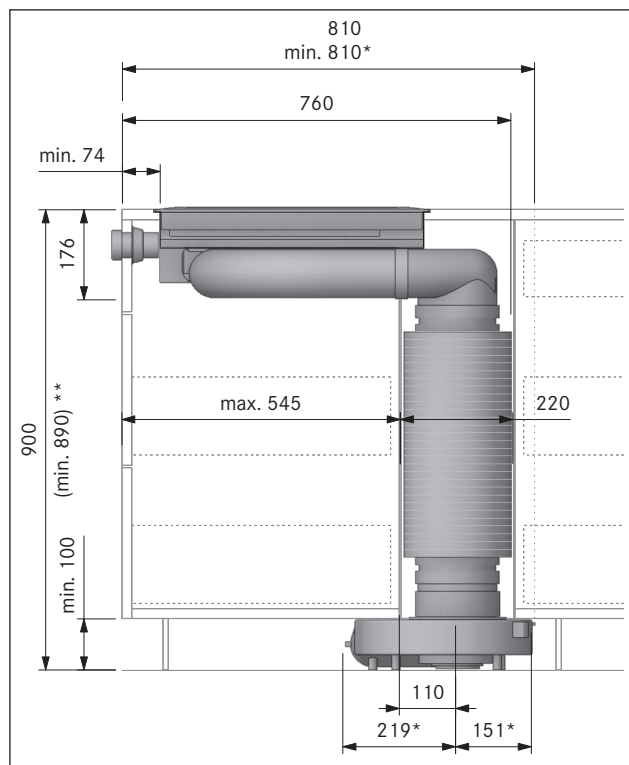


bild 5.3 Inbyggnadsmått för apparater PKA3/PKA3AB med rund ljuddämpare USDR50 vid standardmontering

5.4.3 Arbetsbänk och köksinredning

- ▶ Gör ursparningen i arbetsbänken med hänsyn till de angivna ursparningsmått.
- ▶ Se till att snittytorna på arbetsbänken förseglas fackmannamässigt.
- ▶ Följ de föreskrifter som tillverkaren av arbetsbänken anger.
- Vid ursparningen på arbetsbänken måste eventuellt tvärbalkar på inredningen tas bort.
- En mellanbotten under spishällen är inte nödvändig. Om man har planerat in en kabelskyddsbotten (mellanbotten), måste följande beaktas:
 - Vid underhållsarbeten måste denna vara uttagbar.
 - För tillräcklig ventilation av spishällen måste det vara minst 15 mm till spishällens undre kant.
- Lådorna och hyllorna i underskåpet måste kunna tas bort.
- Beroende på inbyggnadssituation måste underskåpets lådor kortas för en korrekt montering.

5.5 Mått på ursparningen

- i** Alla mått från frontluckans främre kant.

Arbetsbänksöverhäng

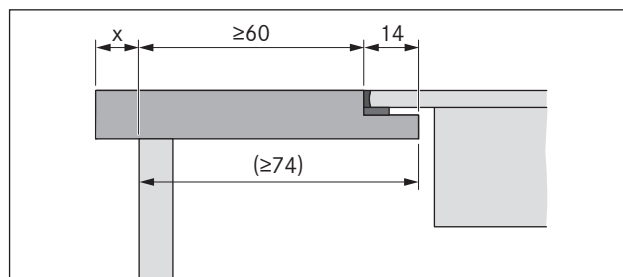


bild 5.4 Arbetsbänksöverhäng

- ▶ Ta hänsyn till arbetsbänksöverhänget x när du gör ursparningen. Gäller för plan- och ytmontering.

- i** När det gäller ångsug PKA3/PKA3AB tillsammans med rakt kanalstycke PKA1FEV är planmontering möjlig även när arbetsbänken är ≥ 650 mm djup.

5.5.1 Planmontering

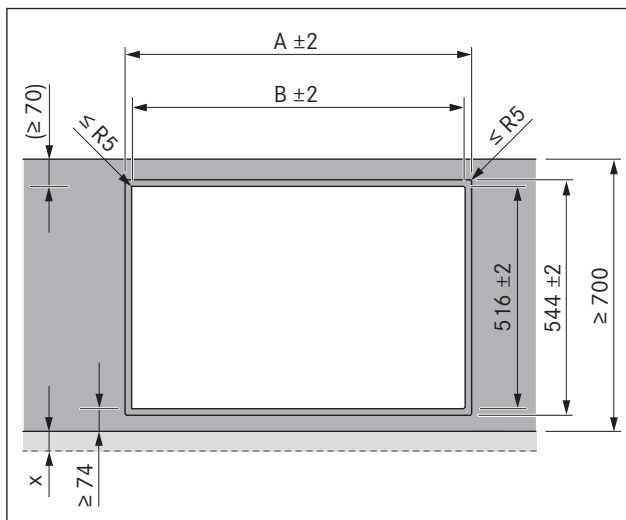


bild 5.5 Ursparningsmått för planmontering

5.5.2 Ytmontering

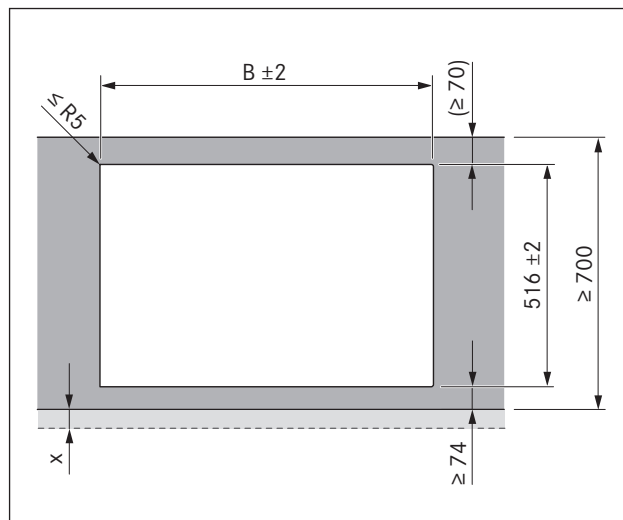


bild 5.7 Utskärningsmått för ytmonteringen

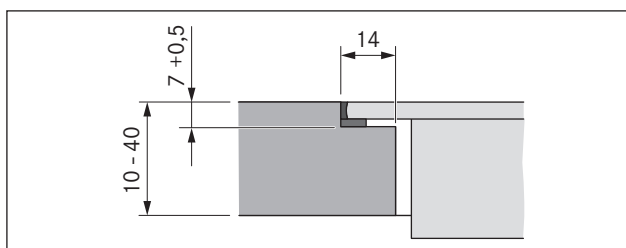


bild 5.6 Falsmått för planmontering

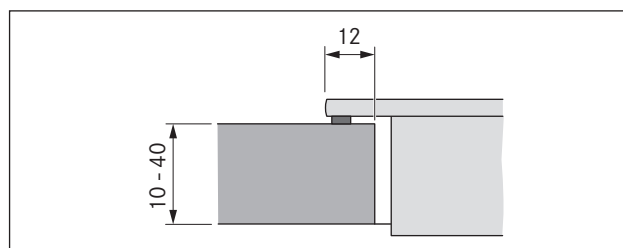


bild 5.8 Påsättningsmått för ytmonteringen

Spishällar/ångsug	A i mm	B i mm
	374	346
	485	457
	856	828
	1338	1310
	1709	1681

tab. 5.2 Ursparningsmått för planmontering av apparatkombinationen

Spishällar/ångsug	B i mm
	346
	457
	828
	1310
	1681

tab. 5.3 Ursparningsmått för ytmontering av apparatkombinationer

5.6 Inmontering av vridknapparna i underskåpets list

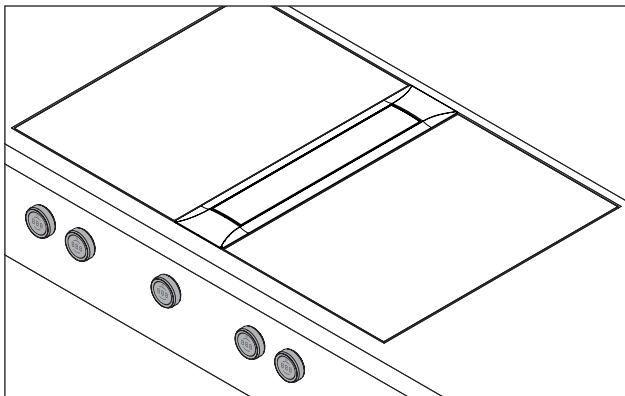


bild 5.9 Monterad vridknapp

► Förborra alla borrhålen för att förhindra att listen skadas.

5.6.1 Borring av listen spishällar

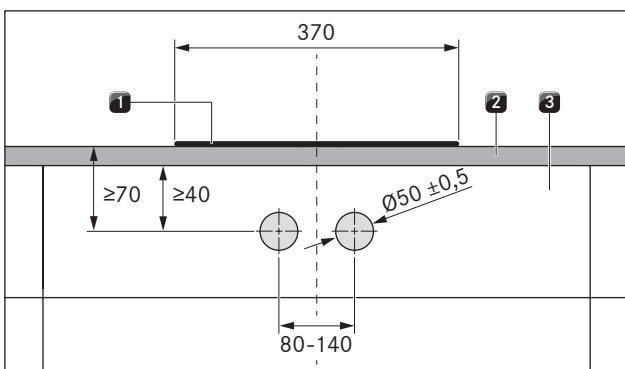


bild 5.10 Borrbild borring av listen spishällar

- [1] Spishäll
- [2] Arbetsbänk
- [3] Frontplatta

5.6.2 Exempel på borring av lister

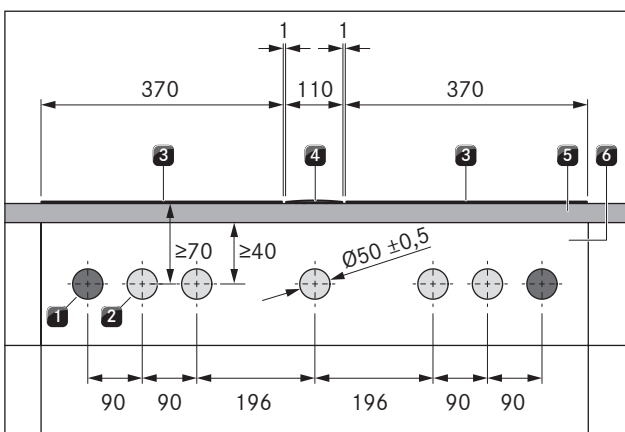


bild 5.11 Borrbild borring av lister för 2 spishällar, 1 ångsug och 2 kontaktuttag

- [1] Hål för kontaktuttaget (2x utsida)
- [2] Borrhål för vridknappar (5x)
- [3] Spishäll (2x)
- [4] Ångsug
- [5] Arbetsbänk
- [6] Frontplatta

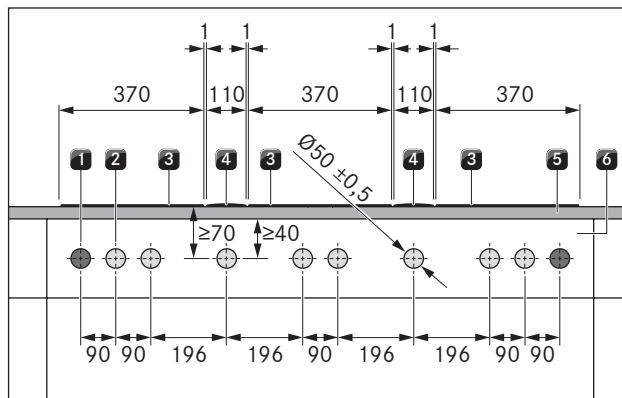


bild 5.12 Borrbild borring av lister för 3 spishällar, 2 ångsugar och 2 kontaktuttag

- [1] Hål för kontaktuttaget (2x utsida)
- [2] Borrhål för vridknappar (8x)
- [3] Spishäll (3x)
- [4] Ångsug (2x)
- [5] Arbetsbänk
- [6] Frontplatta

5.6.3 Vridknapp monterad

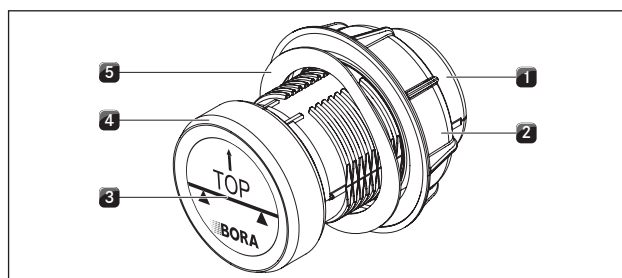


bild 5.13 Vridknappens uppbyggnad

- [1] Knappkåpa
- [2] Universalmutter
- [3] Etikett
- [4] Knapping
- [5] Spiralfjäder

i Spiralfjäders får inte användas vid stålfronter. Motsvarande monteringssteg bortfaller.

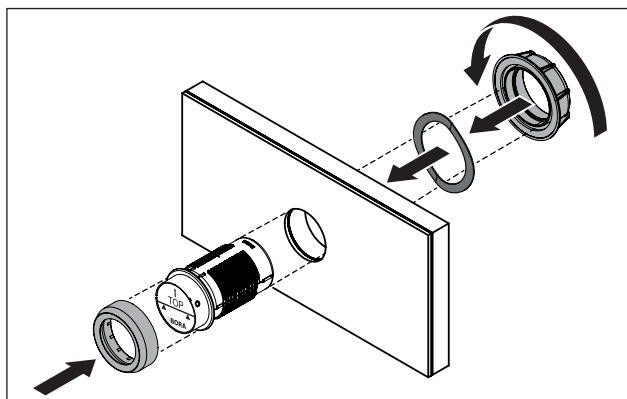


bild 5.14 Vridknapp monterad

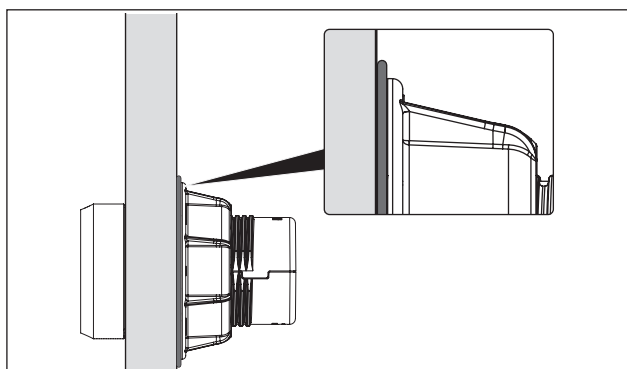


bild 5.15 Spiralfjäder efter avslutad montering

- ▶ Dra av knapringen [4].
- ▶ Skruva av universalmuttern [2].
- ▶ Dra av spiralfjädern [5].
- ▶ Sätt i knappkåpan [1] framifrån genom hålet i listen.
- ▶ Sätt på spiralfjädern [5] bakifrån på knappkåpan [1] (ej vid stålfronter).
- ▶ Skruva på universalmuttern [2] bakifrån på knappkåpan [1] och dra åt den lite lätt.
- ▶ Rikta in knappkåpan [1] vågrätt.
- ▶ Skruva åt universalmuttern [2].
- Spiralfjädern (om den använts) måste vara ordentligt ihoptryckt så den är platt.
- ▶ Ta bort etiketten [3].
- ▶ Sätt på knapringen [4] på knappkåpan [1].

5.7 Montera spishällar

- i** Man har planerat en millimeters avstånd mellan apparaterna som ska byggas in.
- i** Runt om inbyggingsapparaterna har man planerat ett avstånd på två millimeter.
- i** Vi rekommenderar att man mellan intilliggande spishällar monterar en montageskena (skena PZMS finns som extra tillbehör).
- i** Spishällen kan som alternativ byggas in roterad om 180°.

5.7.1 Inbyggnad av spishällen

Inplacering av spishällen (anslutningar fram)

- i** Ta hänsyn till spishällsdisplayns position när du monterar spishällarna PKF13 och PKI3 (eventuellt kan spishällerna även monteras vriden om 180°).

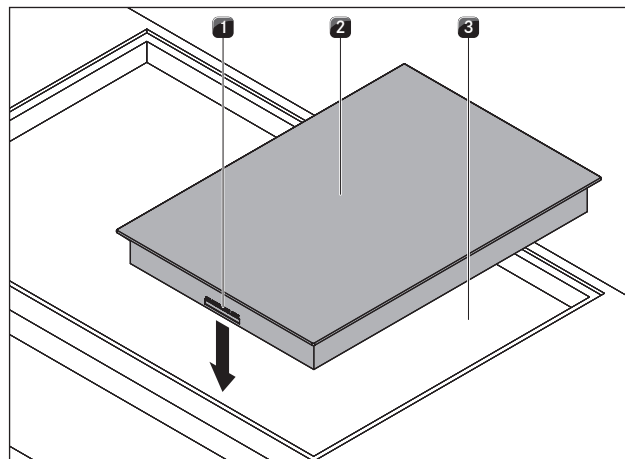


bild 5.16 Placera spishäll

- [1] Anslutningar vridknappar och utsugsautomatik (fram)
- [2] Spishäll
- [3] Ursparning i arbetsbänken

- ▶ Placera spishällerna [2] i ursparningen i arbetsbänken [3].
- ▶ Rikta in spishällerna [2] exakt.
- ▶ Se till vid normal inbyggnad att anslutningarna för vridknapparna och utsugsautomatiken [1] befinner sig fram.

- i** Anslutningsledningarna ska föras bakåt. Använd den avsedda kabelhållaren.

Höjdtjämnning (vid behov)

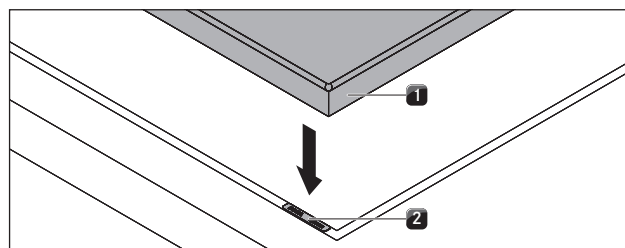


bild 5.17 Spishäll och höjdtjämningsplattor

- [1] Spishäll
- [2] Höjdtjämningsplattor

- ▶ Lägg eventuellt höjdtjämningsplattor [2] under.

Fastmontering av spishällen

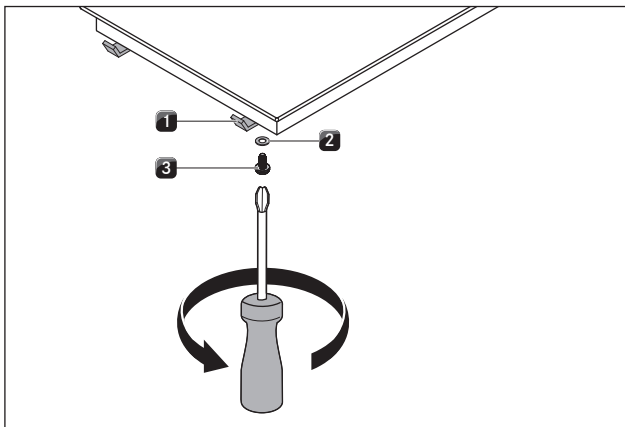


bild 5.18 Fästklämmor

- [1] Fästklämma
- [2] Bricka
- [3] Skruv

- ▶ Fäst apparaten med fästklämmorna [1].
- ▶ Dra med skruven [3] genom användning av brickan [2] fast fästklämmorna med max. 2 Nm.
- ▶ Kontrollera den korrekta justeringen.

5.7.2 Inbyggnad roterad 180° (alternativ montering)

Inbyggnad roterad 180°

- ▶ Vrid spishällen om 180°.
- ▶ Fortsätt med inbyggnaden som tidigare beskrivet.
- ▶ Ändra inbyggnadsriktningen i konfigurationsmenyn (se Konfigurationsmeny).

i Väljer man monteringen med 180° vridning så sitter anslutningarna för vridknapparna och utsugsautomatiken på spishällarna bak.

i Väljer man monteringen med 180° vridning så visas spishällsindikeringen på spishällarna PKFI3 och PKI3 automatiskt vriden om 180°.

i Leveransen innehåller tillräckligt lång kabel.

5.8 Upprätta kommunikation och elanslutning

- ▶ Iaktta alla säkerhets- och varningsanvisningar (se kap. Säkerhet).
- Kontakten till nätanslutningen måste vara tillgänglig efter monteringen.
- Har anslutningsledningen skadats måste den bytas ut.

i Apparatkomponenterna sammankopplas medelst de i leveransen bifogade bandkablarna.

5.8.1 Ansluta vridknapp

i Vridknappar får endast anslutas på därför avsedda anslutningar på apparaten.

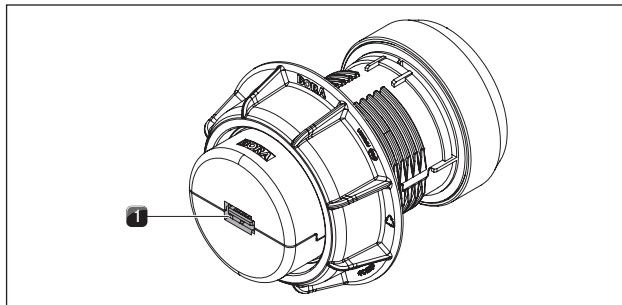


bild 5.19 Baksida vridknapp med anslutning

[1] Anslutning vridknapp baksida

- ▶ Upprätta förbindelse mellan apparaterna och vridknapparna.

Anslut vridknapp på spishällen

i Vid normal placering befinner sig anslutningarna på spishällarna fram.

i Från fabrik är den vänstra vridknappen avsedd för den främre kokzonen (zon 1) och den högra vridknappen för den bakre kokzonen (zon 2).

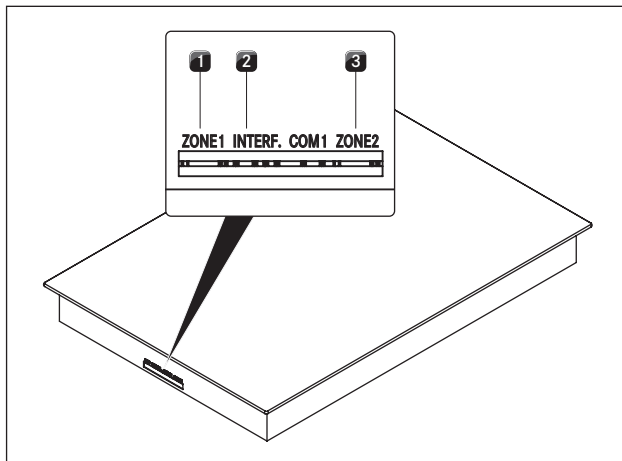


bild 5.20 Anslutningar på spishällen

- [1] Anslutning vridknapp kokzon fram (Zon 1)
- [2] Anslutning gränssnitt för utsugselektroniken
- [3] Anslutning vridknapp kokzon bak (Zon 2)

Kokzonernas standardanslutning

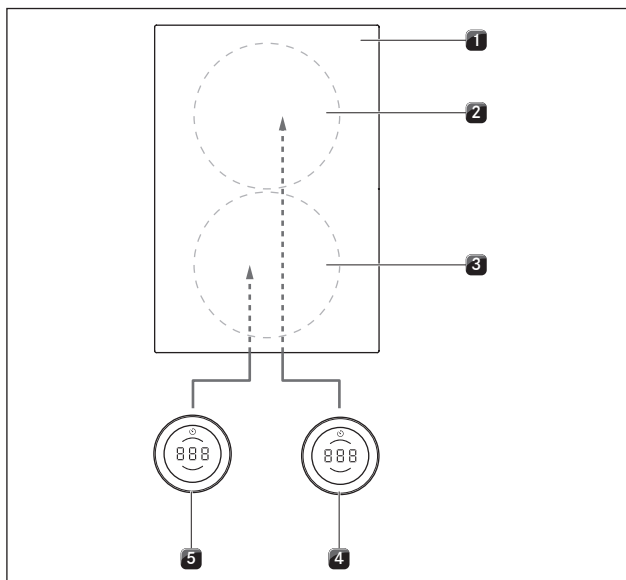


bild 5.21 Standardanslutning vid apparater med anslutning fram

- [1] Spishäll
- [2] Kokzon bak (zon 2)
- [3] Kokzon fram (zon 1)
- [4] Vridknapp kokzon bak (zon 2)
- [5] Vridknapp kokzon fram (Zon 1)

Anslutning av kokzonerna vid montering med 180° vridning

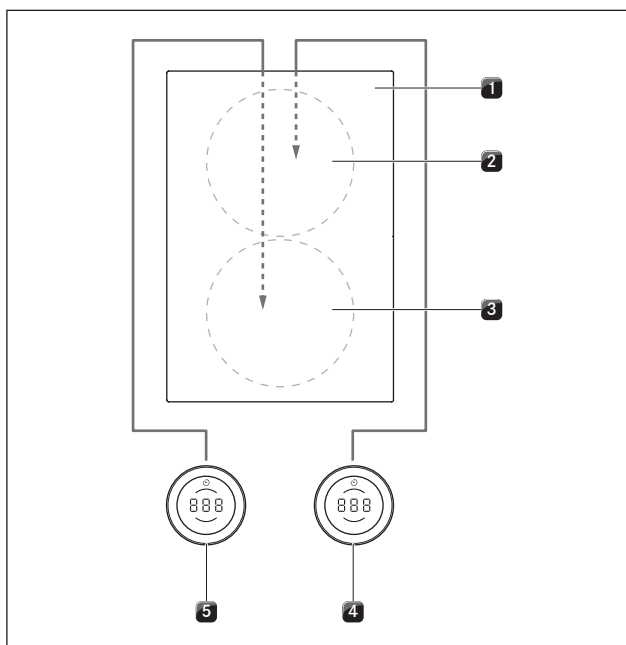


bild 5.22 Anslutning av kokzonerna vid 180° inbyggnad och där apparaterna har anslutningen fram

- [1] Spishäll
- [2] Kokzon bak (zon 1)
- [3] Kokzon fram (zon 2)
- [4] Vridknapp kokzon bak (zon 1)
- [5] Vridknapp kokzon fram (Zon 2)

- ▶ Koppla ihop anslutningen på baksidan av den vänstra vridknappen [5] med anslutning "zon 2" på spishällen [1].
- ▶ Koppla ihop anslutningen på baksidan av den högra vridknappen [4] med anslutning "zon 1" på spishällen [1].
- ▶ Ställ i konfigurationsmenyn in den rätta fördelningen av kokzonerna i vridknappsindikatorn (se konfigurationsmeny, inbyggd 0° eller 180°).

5.8.2 Upprätta kommunikation mellan ångsug och spishällar

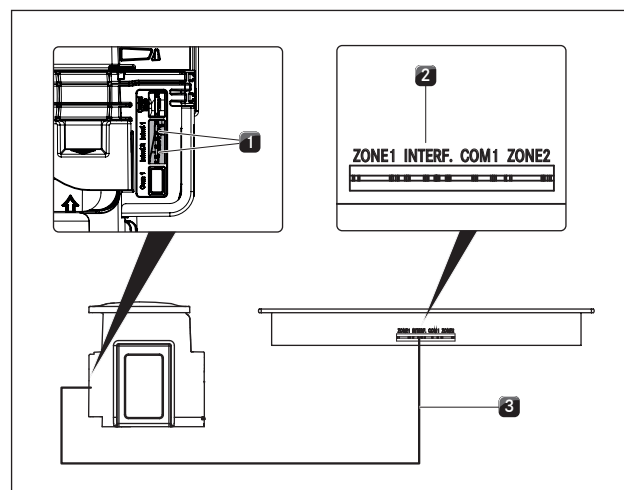


bild 5.23 Upprätta kommunikation mellan ångsug och spishällar

- [1] Anslutningar Kommunikationsledningar ångsug (2x)
- [2] Anslutning kommunikationsledning spishäll
- [3] Flat bandkabel

- ▶ Koppla ihop ångsugen [1] med spishällen resp. spishällarna [2] över de därför avsedda kommunikationsanslutningarna.
- ▶ Använd bara de i leveransen bifogade kablarna.

i Endast med en korrekt kommunikationsförbindelse mellan ångsug och spishällar står alla funktioner till förfogande för apparaterna.

5.8.3 Upprätta en elanslutning

- ▶ Iaktta alla statliga och regionala lagar, föreskrifter och tilläggföreskrifter från lokala elförsörjningsföretag.

i Strömanslutningen får bara genomföras av en godkänd fackman. Denne övertar även ansvaret för den korrekta installationen och idrifttagningen.

Elanslutning spishäll

Nätanslutningsledningen (redan förmonterad) som ska användas måste uppfylla vissa apparatspecifika krav (se tab. Säkring och minsta tvärsnitt).

i En skadad strömförsörjningsledning måste ersättas med en passande strömförsörjningsledning. Det får bara göras av auktoriserad kundtjänst.

Krav nätanslutningsledning och kopplingsschema

Anslutning	Säkerhet	Minsta tvärsnitt	Strömförsörjning
1-fas anslutning	1 x 16 A	1,5 mm ²	Typ H05VV-F resp. H05VVH2-F

tab. 5.4 Säkring och minsta tvärsnitt

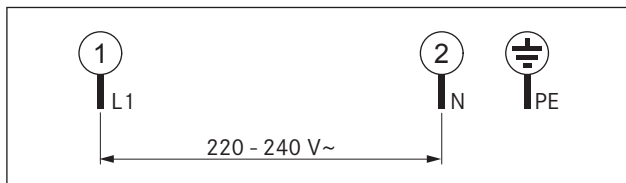


bild 5.24 Kopplingsschema 1-fasigt

Ansluta spishällen till elnätet

- ▶ Frånkoppla huvudbrytaren/automatsäkringen innan du ansluter spishällen.
- ▶ Säkra huvudbrytaren/automatsäkringen mot obefogad återinkoppling.
- ▶ Kontrollera spänningsfriheten.
- ▶ Anslut spishällen till en strömförsörjningsledning uteslutande med en fast förbindelse.
- ▶ Kontrollera att monteringen är korrekt.
- ▶ Tillkoppla huvudbrytaren/automatsäkringen.
- ▶ Ta spishällen i drift (se kap. Användning).
- ▶ Kontrollera att alla funktioner fungerar som de ska.

5.9 Grundkonfiguration

När monteringen är klar måste du göra grundläggande inställningar (dessa inställningar kan senare när som helst ändras igen).

i Noggranna anvisningar för grundkonfigurationen och all nödvändig information hittar du i bruksanvisningen i kapitlet "Konfigurationsmeny".

- ▶ Följ anvisningarna för grundkonfiguration (se bruksanvisning, kap. Konfigurationsmeny).

5.10 Första idrifttagning

i Detaljerade anvisningar hur du ska hantera systemet BORA Professional 3.0 hittar du i bruksanvisningen (se kap. Funktioner och användning).

- ▶ Innan första användningen, se till att samtliga apparater är korrekt kopplade och anslutna till elnätet (säkrade).
- Undantag: Vid första idrifttagningen får köksmontören tillfällig, vid genomförandet av grundkonfigurationen, ansluta styrenheten till el (t.ex. under byggnadsfasen med bygg-el).
- De valda inställningarna lagras och bibehålls även efter det att man kopplat ifrån strömförsörjningen.
- Endast auktoriserad fackpersonal får genomföra den slutliga kopplingen av apparaten till strömförsörjningen.

5.11 Funktionskontroll

- ▶ Gör en noggrann funktionskontroll av samtliga apparater.
- ▶ Om det blir felindikationer, se kap. Felavhjälpling i bruksanvisningen.

5.12 Foga apparaterna

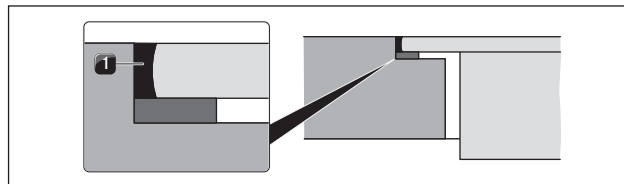


bild 5.25 Silikonfogmassa vid planmontering

[1] svart, värmebeständig silikonfogmassa

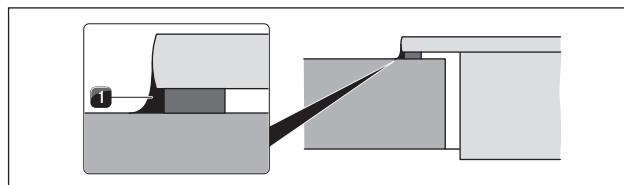


bild 5.26 Silikonfogmassa vid ytmontering

[1] svart, värmebeständig silikonfogmassa

- ▶ När hela monteringen och första idrifttagningen är klar, foga apparaterna (även mellan ångsug och spishäll) med svart, värmebeständig silikonfogmassa [1].
- ▶ Se till att ingen silikonfogmassa hamnar under apparaten.

5.13 Överlämnande till användaren

När monteringen är klar:

- ▶ Förklara de viktigaste funktionerna för användaren.
- ▶ Informera användaren om alla säkerhetsrelevanta aspekter på användning och handhavande.
- ▶ Klistra den medlevererade typskylten på baksidan av denna handledning.
- ▶ Lämna över tillbehör och alla medlevererade dokument till användaren för säker förvaring.

6 Funktioner och användning

- Iaktta alla säkerhets- och varningsanvisningar vid all hantering (se kap. Säkerhet).

6.1 Användning av vridknappar

Använda knappring

Knappringen på vridknappen kan vridas både medurs och moturs. Vridningen kan göras hur långt som helst, det finns ingen definierad 0-punkt.

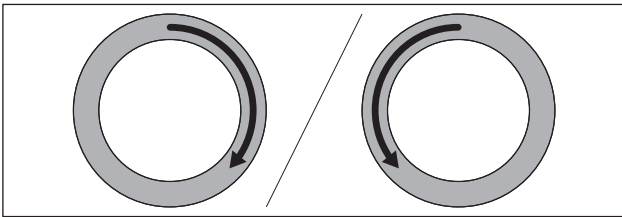


bild 6.1 Användning av knappringen

Vridning medurs (åt höger):

- Sätta på
- Öka effektnivån/värdet
- Menynavigering

Vridning moturs (åt vänster):

- Stänga av
- Reducera effektnivån/värdet
- Menynavigering

Använda touchyta

Vridknappens touchyta reagerar på olika touch-kommandon:

Kommando	Kontakt	Tid
Touch	kort beröring	< 1 s
Double-Touch	2x korta beröringar efter varandra	
Long-press	lång beröring/konstant beröring	1 - 8 s
Extra-Long-Press	lång beröring/konstant beröring	3 - 8 s

tab. 6.1 Användning av touchytan

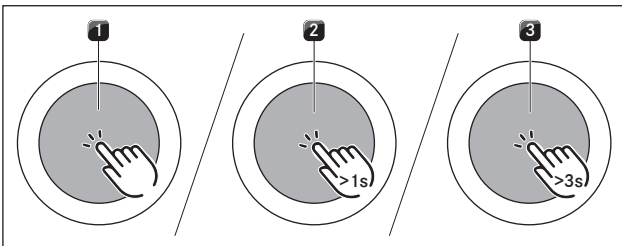


bild 6.2 Grafisk bild på touch-kommandon

- [1] Bild touch-kommando
[2] Bild long-press
[3] Bild extra long-press

Använda touch-kommandon:

- Hämta upp funktionsmenyn
- Använda menypunkter/tider/funktioner

Använda dubbla touch-kommandon:

- Aktivera pausfunktionen

Använda long-press-kommandon:

- Låsa upp systemet
- Lämna funktionsmenyn

Använda extra long-press-kommandon:

- Återställa filtrets brukstid
- Ta fram konfigurationsmeny

6.2 Sätta på/stänga av systemet

Sätta på

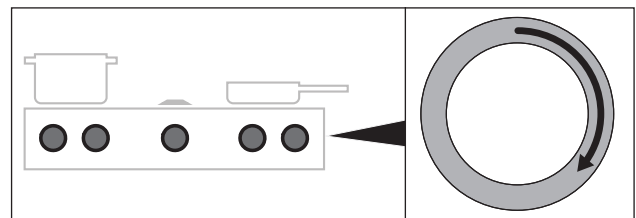


bild 6.3 Sätta på systemet

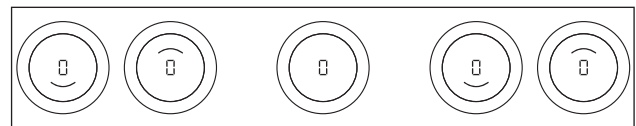


bild 6.4 Standarddisplayn efter påslagningen

- Vrid någon av knappringen medurs
- Systemet aktiveras.
 - På alla vridknappar visas ☐.

- i** Om alla vridknappar efter påslagningen visar L, då är barnsäkringen aktiverad. Man måste då först låsa upp systemet för att kunna använda det (se avaktivera barnsäkringen för en kokprocess resp. avaktivera barnsäkringen permanent).

Stänga av

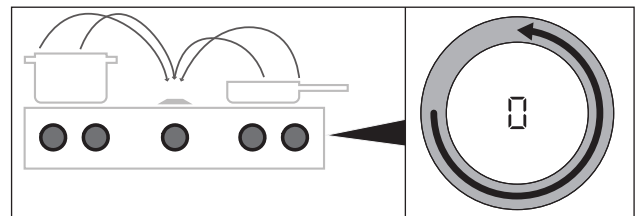


bild 6.5 Stänga av apparater

- Vrid knappringen moturs till effektnivå 0.
- Aktiva extrafunktioner avslutas och apparaten stängs av.

- i** Om alla anslutna apparater stängs av (= effektnivå 0) stängs systemet automatiskt av helt och håller efter 10 sekunder.

En spishäll var påslagen

- På kokzoner som precis varit aktiva och som fortfarande är varma, visas i vridknappsdisplayn H (restvärmeindikator).
- När det inte finns någon restvärme kvar, slocknar indikationen efter 10 sekunder.

6.3 Användning av spishällar

i Hela funktionsområdet på spishällar i systemet BORA Professional 3.0 kan enbart utnyttjas när de kombineras med ångsugarna PKA3/PKA3AB och PKAS3/PKAS3AB.

i Rengör kokzonerna innan du använder spishällarna första gången (se kap. Rengöring).

6.3.1 Allmän bruksanvisning för spishällar

Spishällar manövreras med 2 vridknappar.

Det finns 9 effektnivåer, optimalt en powernivå och olika funktioner för varje kokzon.

Varje kokzon regleras med en egen vridknapp. Den främre kokzonen regleras via den vänstra knappen, den bakre kokzonen via den högra knappen.

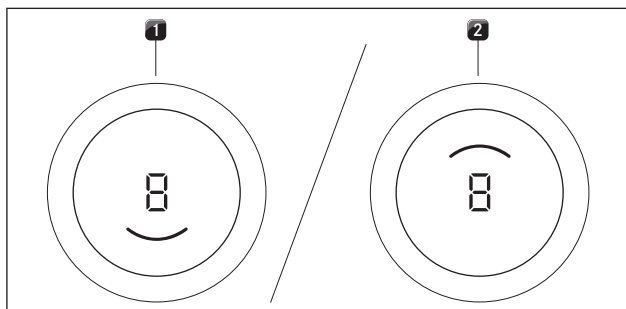


bild 6.6 Kokzonindikator

[1] aktiv främre kokzon

[2] aktiv bakre kokzon

6.3.2 Ställa in effektnivå för en kokzon

Reglering av effektnivån sker genom att vrida knappingen till den önskade effektnivån (elektronisk effekttreglering).

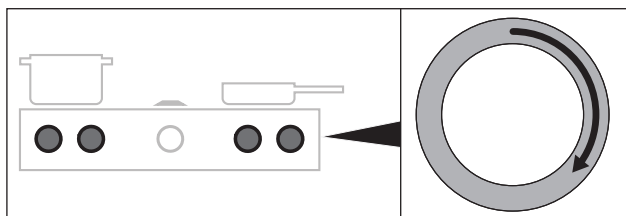


bild 6.7 Ställa in effektnivå för en kokzon

- Den valda effektnivån visas på den berörda vridknappens display för effektnivåer.

Öka effektnivån

- ▶ Knappingen vrids medurs

Sänka effektnivån

- ▶ Knappingen vrids moturs
- ▶ Om inget lämpligt kokkärl har identifierats (kokkärlsidentifiering) inom 10 minuter efter inställande av effektnivå, stängs motsvarande kokzon automatiskt av.

6.3.3 Powernivå kokzoner

När powernivån aktiveras står den maximala kokzoneeffekten till förfogande under en förinställd tid.

Den tillgängliga effekten koncentreras på kokzonen, d.v.s. max-effekten på den andra kokzonen reduceras tillfälligt.

i Hetta aldrig upp olja, fett och liknande på powernivå. På grund av den höga effekten kan kokkärls botten överhettas.

i Om en kokzon används med powernivå, kan den andra kokzonen bara användas med en effektnivå på max. 5.

i Om kokzonen är inställd på en effektnivå över 5 så reduceras denna automatiskt till effektnivå 5 när den andra kokzonen aktiveras i powernivå.

i Om man ställer in en effektnivå över 5 på den andra kokzonen kommer en aktiverad powernivå på den första kokzonen automatiskt att sänkas.

Aktivera powernivån för en kokzon

- ▶ Vrid knappingen medurs till powernivå P.

i Efter 10 minuter sätts powernivån automatiskt tillbaka på effektnivå 9.

Avaktivera powernivå i förtid

- Inställning av en annan effektnivå för kokzonen med aktiv powernivå
- Inställning av en högre effektnivå än 5 för den andra kokzonen.

6.3.4 Kokkärlsidentifiering

På induktionshällar identifierar kokzonen automatiskt storleken på kokkärl och avger endast energi på just denna yta.

Även avsaknaden av kokkärl eller för litet kokkärl identifieras automatiskt.

Kokzonen fungerar inte om...

- ... den sätts på utan eller med olämpligt kokkärl.
- ... bottenytan på kokkärl är för liten.
- ... kokkärl avlägsnas från den påslagna kokzonen.

I dessa fall visas .

Om inget kokkärl identifierats inom 10 minuter från det att en effektnivå har ställts in, stängs kokzonen automatiskt av.

6.4 Funktionsmeny

- i** Varje apparat erbjuder olika extrafunktioner. Dessa kan väljas och aktiveras via en funktionsmeny. För varje apparattyp visar funktionsmenyn endast de funktioner som står till förfogande.

Funktionsmeny induktionshällar

På induktionshällar finns totalt 3 extra funktioner att välja bland:

Menypunkt	Beteckning
1 U	Varmhållningsfunktion (3 nivåer)
2 E	Timer kokzoner (automatisk avstängning)
3 R	Automatisk värmefunktion

tab. 6.2 Funktionsmeny induktionshällar

Hämta upp funktionsmenyn

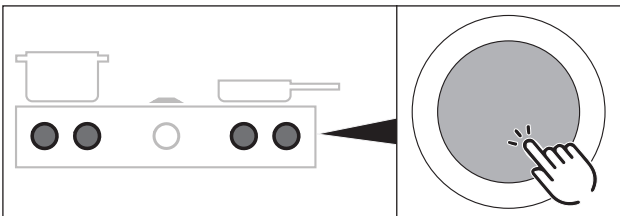


bild 6.8 Hämta upp en funktionsmeny till en spishäll

- ▶ Touch på en spishälls vridknapp
- Funktionsmenyn hämtas.
- I vridknappsindikatorn visas den först menypunkten.

6.4.1 Variabel varmhållningsfunktion

Med de 3 varmhållningsnivåerna kan färdiga maträtter hållas varma vid en konstant temperatur.

- Den maximala tiden för varmhållningsfunktionen är begränsad till 8 timmar.

Varmhållningsnivå	Symbol	Temperatur	Användning
1	- U	42 °C	Smälta choklad
2	= U	74 °C	Varmhållning
3	≡ U	94 °C	Sjuda

tab. 6.3 Varmhållningsnivåer

- i** I praktiken kan temperaturerna i varmhållningsnivåerna avvika något eftersom de påverkas av kokkärlet, fyllnadsmängden och de olika värmeteknologierna. Även genom påverkan av ångsugen kan temperaturerna variera.

Aktivera varmhållningsfunktion

- ▶ Öppna spishällens funktionsmeny.

- ▶ Gör följande inställningar:

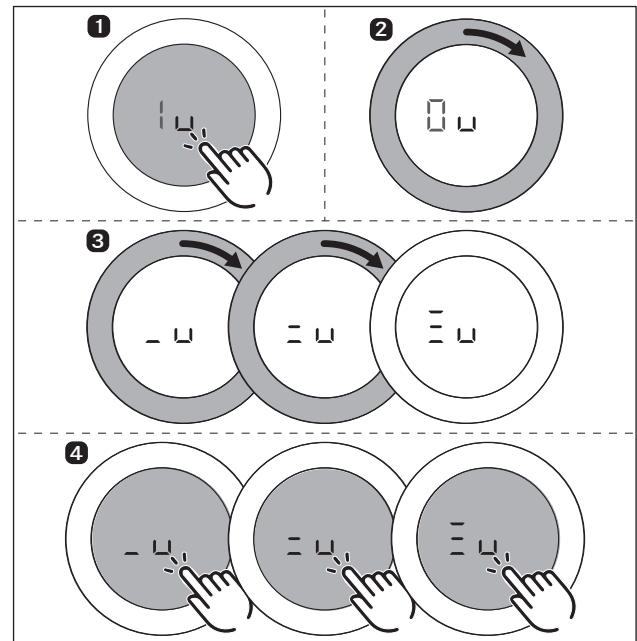


bild 6.9 Aktivera varmhållningsfunktion (PKFI3, PKI3, PKIW3)

- En akustisk signal ljuder.
- Den valda varmhållningsnivån aktiveras.
- På vridknappsindikatorn visas - U / = U / ≡ U .

Höja eller sänka aktiv varmhållningsnivå

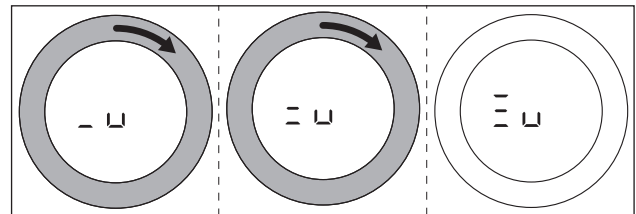


bild 6.10 Öka aktiv varmhållningsnivå

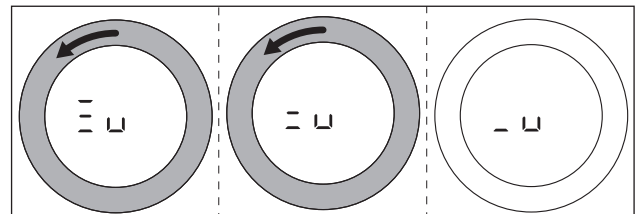


bild 6.11 Minska aktiv varmhållningsnivå

Avaktivera varmhållningsfunktion

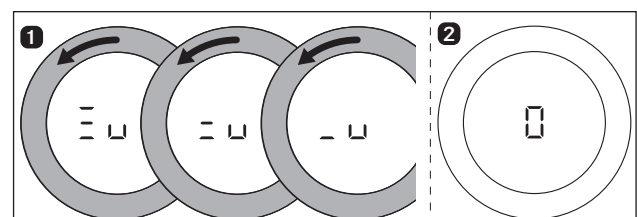


bild 6.12 Avaktivera varmhållningsfunktion

- Kokzonen avaktiveras och på vridknappens indikering visas 0 U .
- I vridknappsindikatorn visas eventuellt restvärmeindikeringen H.

6.4.2 Timerfunktion/automatisk avstängning

Vid en aktiverad kokzon stänger timerfunktionens automatiska avstängning av kokzonen efter en i förväg inställd tid.

- i** På timerfunktionen kan du ställa in ett tidsintervall från 1 till 120 minuter.

Aktivera kokzon-timer

- ▶ Öppna spishällens funktionsmeny.
- ▶ Gör som följer...

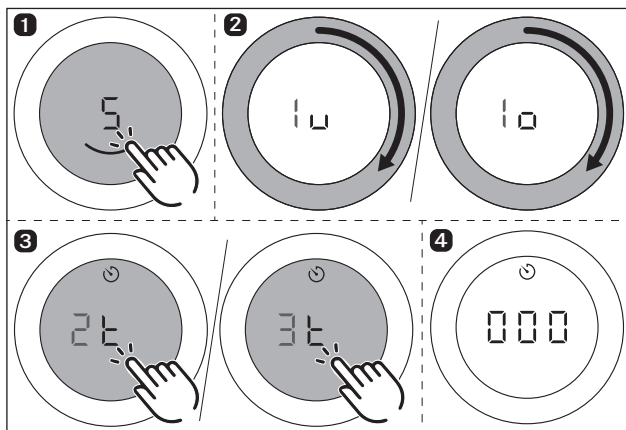


bild 6.13 Aktivera kokzon-timer

- Timern för den valda kokzonen aktiveras.
- På vridknappsindikatorn visas den tid som ska ställas in med början på 000 samt timer-symbolet.
- Om ingen tid ställs in inom 4 sekunder, avaktiveras timern igen. Vridknappsindikatorn går tillbaka till den aktuella kokprocessen.

Ställa in tid och starta timer

- i** Om man vrider medurs ökas tiden (startar på 0 minuter). Om man vrider moturs reduceras tiden.

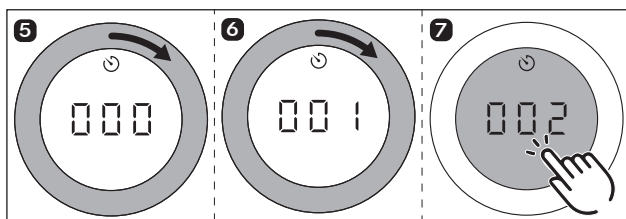


bild 6.14 Knappningen vrids medurs

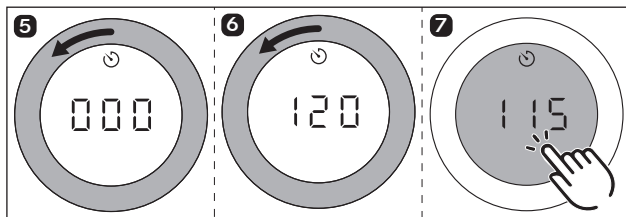


bild 6.15 Knappningen vrids moturs

- Inom området 0 till 20 minuter ökas/minskas tiden i båda vridriktningarna med vardera en minut, inom övrigt område med 5 minuter.
- Efter bekräftelse genom ett touch-kommando hörs en signal, kokzon-timern aktiveras och den inställda tiden räknas ner.
- Vridknappsindikatorn går till den aktuella kokprocessen och timer-symbolet visas.
- Den inställda effektnivån och den resterande tiden visas växelvis på vridknappsindikatorn i 3 sekunder.
- Från en resterande tid på 2 minuter visas bara den återstående tiden.
- Från en resttid på 5 sekunder blinkar den återstående tiden.

Ändra aktiv timer

- ▶ Upprepa proceduren för kokzonen med aktiv timer (se "aktivera kokzon-timer").
- ▶ Ändra den inställda tiden och starta timern igen.

Stänga av timern i förtid

Om kokprocessen ska fortsätta:

- ▶ Öppna spishällens funktionsmeny.
- ▶ Välj meny punkt "timer-funktion (automatisk avstängning)".
- ▶ Reducera den inställda tiden till 000 och bekräfta registreringen.
- Timern avaktiveras i förtid och man hör en signal.
- Aktiva kokprocesser fortsätter oförändrade.

Om kokprocessen ska avbrytas:

- ▶ Vrid knappingen till effektnivå 0.
- En akustisk signal ljuder och kokzonen stängs.

Tiden har löpt ut

- Kokzonen stängs av automatiskt.
- En akustisk signal ljuder.
- Vridknappsindikatorn visar 000 och timer-symbolet blinkar.
- Efter 5 sekunder avaktiveras den akustiska signalen och den blinkande indikationen automatiskt.

- i** Blinkandet och ljudsignalen kan stoppas i förtid genom ett touch-kommando på vridknappen.

- Därefter visas eventuellt restvärmeindikationen H.

6.4.3 Automatisk värmefunktion

Vid aktivering av den automatiska värmefunktionen arbetar kokzonen med full effekt under en bestämd tid och sätts sedan automatiskt ner till den inställda koknivån.

Uppvärmningstiden beräknas automatiskt av systemet enligt den inställda effektnivån.

PKI3	
Effektnivå (sjudningsnivå)	Upphettnings tid i min.:sek.
1	00:40
2	01:00
3	02:00
4	03:00
5	04:20
6	07:00
7	02:00
8	03:00

tab. 6.4 Översikt uppvärmningstider

- i** Höjs kokzonens effektnivå medan värmefunktionen är aktiv, förblir den automatiska värmefunktionen aktiv. Värmefunktionen anpassas.
- i** Sänks kokzonens effektnivå medan värmefunktionen är aktiv, stängs den automatiska värmefunktionen av.

Förutsättningar för den automatiska värmefunktionen:

- Kokprocess med en effektnivå mellan 1 och 8.

Aktivera automatisk värmefunktion

- ▶ Öppna spishällens funktionsmeny.
- ▶ Gör som följer...

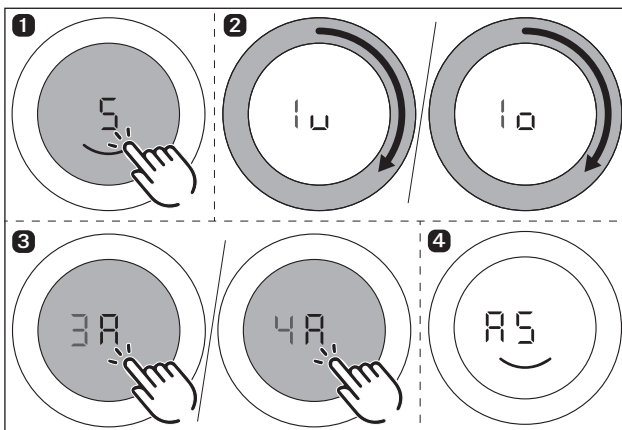


bild 6.16 Aktivera automatisk värmefunktion

- En akustisk signal ljuder, den automatiska värmefunktionen aktiveras och timern för uppvärmningstiden räknas ner.
- På vridknappsindikatorn visas uppvärmningssymbolen A och den inställda effektnivån (t.ex. A5).

Stänga av den automatiska värmefunktionen i förtid

Den aktiverade automatiska värmefunktionen stängs av i förtid när du

- ▶ sänker effektnivån (sjudnivå).
- ▶ ställa in effektnivån 9.
- ▶ aktivera powernivån P.
- ▶ aktiverar u varmhållningsnivån.
- ▶ stänga av spishällen.

Tiden har löpt ut

- När tiden för uppkokningen har löpt ut aktiveras den tidigare inställda sjudningsnivån.
- En akustisk signal ljuder.
- Uppvärmningssymbolen slocknar

7 Rengöring och skötsel

- ▶ Iaktta alla säkerhets- och varningsanvisningar (se kap. Säkerhet).
- ▶ Följ bifogade anvisningar från tillverkaren.
- ▶ För att undvika skador, förvissa dig om att spishällen och ångsugen är avstängda och har svalnat innan du börjar med rengöringen och skötseln (se kap. Användning).
- Regelbunden rengöring och skötsel garanterar en lång livslängd och optimal funktion.
- ▶ Iaktta följande rengörings- och skötselintervaller:

Komponenter	Rengöringsintervall
Vridknappar:	
Knappring/knappkåpa	genast efter varje nedsmutsning
Spishällar:	
Spishäll	omedelbart efter varje nedsmutsning noggrant med ett vanligt rengöringsmedel

tab. 7.1 Rengöringsintervaller

7.1 Rengöringsmedel

i Aggressiva rengöringsmedel och skrapande kokkärlsbottnar skadar ytan och mörka fläckar bildas.

- ▶ Använd aldrig ångrengörare, repande svampar, skurmedel eller kemiskt aggressiva rengöringsmedel (t.ex. ugnsspray).
- ▶ Rengöringsmedel får inte innehålla sand, soda, syra, lut eller klorid.

Rengöringsmedel för glaskeramiska spishällar

För spishällens rengöring behöver du en speciell glaskeramikskrapa och lämpliga rengöringsmedel.

7.2 Rengöra spishällar

7.2.1 Rengöra glaskeramiska spishällar

- ▶ Se till att spishällen är avstängd (se kap. Användning).
- ▶ Vänta tills alla kokzoner är kalla.
- ▶ Avlägsna all grov smuts och matrester från spishällen med en speciell skrapa till glaskeramiska ytor.
- ▶ Häll rengöringsmedlet på den kalla spishällen.
- ▶ Fördela det med hushållspapper eller en ren trasa.
- ▶ Tvätta av spishällen med en våt trasa.
- ▶ Torka spishällen sedan med en ren trasa.

När spishällen är varm:

- ▶ Avlägsna genast vidhäftande, smälta rester av plast, aluminiumfolie, socker resp. sockerhaltig mat från kokzonen med glaskeramikskrapan för att förhindra att de bränns fast.

Kraftiga nedsmutsningar

- ▶ Avlägsna kraftiga nedsmutsningar och fläckar (kalkfläckar, pärlemorglänsande fläckar) med ett rengöringsmedel så länge spishällen fortfarande är varm.
- ▶ Mjuka upp intorkade matrester med en våt trasa.
- ▶ Avlägsna smutsrester med glaskeramikskrapan.
- ▶ Avlägsna direkt korn, smulor o.d. som hamnat på spishällen under det vanliga köksarbetet, för att förhindra repor på ytan.

Färgförändringar och glänsande ställen på spishällen är inga skador. Spishällens funktion och glaskeramikyttans stabilitet påverkas inte.

Färgförändringar på spishällen uppstår om matrester inte avlägsnas och bränns fast.

Glänsande ställen uppstår genom nötning av kokkärls botten, speciellt när kokkärl med aluminiumbotten används, eller genom olämpliga rengöringsmedel. Det är svårt att få bort dem.

7.3 Skötsel av spishällar

- ▶ Spishällen får inte användas som arbets- eller förvaringsyta.
- ▶ Kokkärl får inte skjutas eller dras över spishällen.
- ▶ Lyft alltid upp grytor och pannor.
- ▶ Håll spishällen ren.
- ▶ Avlägsna smuts omedelbart.
- ▶ Använd endast för apparaten lämpliga köksredskap (se kap. Produktbeskrivning).

7.4 Rengöring av vridknappen

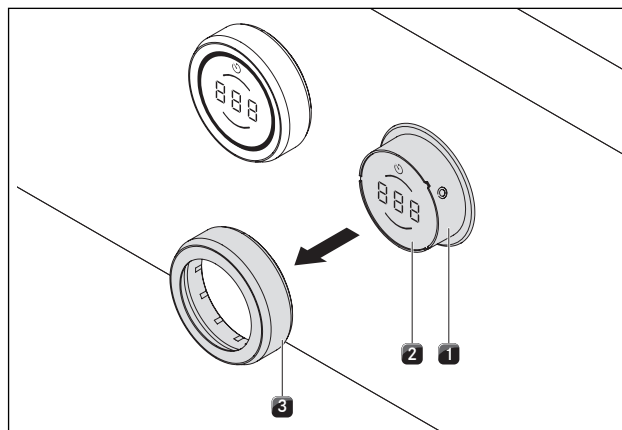


bild 7.1 Dra av knappen

- [1] Knappkåpa
- [2] Touchyta
- [3] Knappring

Rengöring av knappen

Knappningen kan endast rengöras för hand.

- ▶ Dra av knappningen från knappkåpan.
- ▶ Använd fettlösande rengöringsmedel.
- ▶ Skölj knappningen med hett vatten.
- ▶ Rengör knappningen med en mjuk borste.
- ▶ Skölj knappningen noga efter rengöringen.
- ▶ Torka noga av knappningen.
- ▶ Sätt på knappningen på knappkåpan igen.

Rengöring av touchytan och knappkåpan

- ▶ Dra av knappningen.
- ▶ Rengör touchytan och knappkåpan med en mjuk, fuktig trasa.
- ▶ Torka noga av pekytan och knappkåpan.
- ▶ Sätt på knappningen på knappkåpan.

8 Åtgärdande av fel

► Iaktta alla säkerhets- och varningsanvisningar (se kap. Säkerhet).

Driftsituation	Orsak	Åtgärd
Spishällen kan inte tillkopplas	Knappningen saknas	Sätt knappningen på vridknappen igen.
	Säkring eller automatsäkring i bostads- resp. husinstallationen är defekt	Byt säkring Koppla till automatsäkringen igen
	Säkring eller automatsäkring utlöser flera gånger	Kontakta BORA serviceteam
	Strömförsörjningen är avbruten	Låt en elfackman kontrollera strömförsörjningen
Vid driften av den nya spishällen uppstår lukt och ånga	Det är normalt vid fabriksnya apparater	Avvakta några drifttimmar
		Kontakta BORA service-team vid ihållande luktbildning
Kylfläkten fortsätter att gå efter avstängningen	Kylfläkten går så länge tills spishällen har svalnat och stängs sedan automatiskt av.	Vänta tills kylfläkten stängs av automatiskt
En kokzon eller hela spishällen stängs av automatiskt	En kokzon används för länge	Ta kokzonen i drift igen (se kap. Användning).
	Överhettningsskyddet har utlöst	(se kap. Produktbeskrivning)
Powernivån avbryts automatiskt i förtid	Överhettningsskyddet har utlöst	(se kap. Produktbeskrivning)
Vridknappsindikering L	Barnsäkringen är aktiverad	Stäng av barnsäkringen (se kap. Användning)
Vridknappsindikering L	Det finns inget eller ett olämpligt kokkärl på kokzonen	Använd bara lämpliga kokkärl
		Välj storleken på kokkärlet motsvarande kokzonen (se kap. Produktbeskrivning)
Vridknappsindikering r	Permanent manövrering (8 sekunder) av vridknappen eller vridknappen nedsmutsad	Släpp vridknappen resp. rengör den
Vridknappsindikering E0 19	Fel vid touch-ytans utvärdering	Vrid vridknappen till „0“-position
		Kontakta BORA service-team
Vridknappsindikering E002, E02 1, E057, E082, E083	Övertemperatur	Låt spishällen svalna

tab. 8.1 Åtgärda fel

► Kvittera felet genom ett touch-kommando på vridknappen.

► Kontakta i alla andra fall BORA service-team (se kap. Garanti, teknisk support och reservdelar) och ange felnumret och apparatens typ.

9 Urdrifftagning, demontering och avfallshantering

- ▶ Iaktta alla säkerhets- och varningsanvisningar (se kap. Säkerhet).
- ▶ Följ bifogade anvisningar från tillverkaren.

9.1 Urdrifftagning

Urdrifftagning betyder att apparaten tas helt ur drift och demonteras. I anslutning till en urdrifftagning kan apparaten antingen byggas in i någon annan möbel, säljas vidare privat eller avfallshanteras.

- i** Endast godkänd fackpersonal får strypa och sluta till ström- och gasanslutningarna.
- ▶ Stäng av apparaten innan den tas ur drift (se kap. Användning).
- ▶ Skilj apparaten från spänningsförsörjningen.

9.2 Demontering

Utmonteringen kräver att apparaten är tillgänglig för demonteringen och har blivit skild från spänningsförsörjningen.

- ▶ Lösgör apparaten från dess fästen.
- ▶ Avlägsna silikonfogarna.
- ▶ Lyft ut apparaten uppåt ur bänkskivan.
- ▶ Avlägsna andra tillbehör.
- ▶ Avfallshanter den uttjänta apparaten och smutsigt tillbehör som det beskrivs i punkten "Miljövänlig avfallshantering".

9.3 Miljövänlig avfallshantering

Transportförpackningens avfallshantering

- i** Förpackningen skyddar apparaten mot transportskador. Förpackningsmaterialet har valts med hänsyn till miljö och avfallsmetod och är därför återvinningsbart.

Förpackningens återföring till materialets kretslopp sparar råmaterial och minskar avfallet. Din återförsäljare tar hand om din förpackning.

- ▶ Lämna förpackningen till din återförsäljare, eller
- ▶ Avfallshanter förpackningen korrekt enligt de lokala bestämmelserna.

Avfallshantering av uttjänta apparater



Elapparater som har denna märkning, får inte kastas i hushållsavfallet efter att användningstiden har gått ut. De måste lämnas till ett samlingsställe för återvinning av elektriska eller elektroniska apparater. Information om detta får du från stads- eller kommunförvaltningen.

Elektriska och elektroniska uttjänta apparater innehåller en mängd värdefulla material. De innehåller emellertid även skadliga ämnen som har varit nödvändiga för dess funktion och säkerhet. Om de hamnar i blandat avfall eller blir felaktigt behandlade kan de skada både hälsa och miljö.

- ▶ Kasta aldrig din uttjänta apparat i hushållsavfallet.
- ▶ Lämna uttjänta apparater till ett lokalt samlingsställe för återvinning av elektriska och elektroniska komponenter och andra material.

10 Garanti, teknisk support, reservdelar och tillbehör

- ▶ Iaktta alla säkerhets- och varningsanvisningar (se kap. Säkerhet).

10.1 BORA:s tillverkargaranti

BORA lämnar sina slutkunder 2 års garanti på våra produkter. Denna garanti för slutkunden gäller utöver de lagliga reklamationsanspråk gentemot försäljaren av våra produkter. Tillverkargarantin gäller för alla BORA-produkter som köps inom EU av auktoriserade BORA-återförsäljare eller BORA-utbildade säljare, med undantag för BORA-produkter som betecknas som universal- eller tillbehörsartiklar.

Tillverkargarantin börjar gälla när BORA-produkten överlämnas till slutkunden genom en auktoriserad BORA-återförsäljare och den gäller i 2 år. Slutkunden har möjlighet att förlänga tillverkargarantin genom att registrera sig på www.bora.com/registration.

Tillverkargarantin förutsätter att BORA-produkterna har installerats fackmannamässigt genom en auktoriserad BORA-återförsäljare (efter direktiv i den vid monteringsstillfället aktuella BORA ventilationshandboken och bruksanvisningen). Slutkunden ska vid användandet rätta sig efter de riktlinjer och anvisningar som står i bruksanvisningen.

Vid ett garantianspråk ska slutkunden rapportera felet till sin återförsäljare eller direkt till BORA och kunna visa kvitto på köpet. Kunden kan också bevisa köpet genom registrering på www.bora.com.

BORA garanterar att alla BORA-produkter är fria från material- och produktionsfel. Felet måste ha funnits där redan när produkten levererades till slutkunden. När man utnyttjar sin garanti börjar inte garantin löpa på nytt igen.

BORA kommer att avhjälpa brister på BORA-produkter efter egen bedömning genom reparation eller utbyte. BORA står för samtliga kostnader för att rätta till en brist som faller inom tillverkargarantin.

Följande ingår inte i BORA:s tillverkargaranti:

- BORA-produkter som inte köpts av auktoriserad BORA-återförsäljare eller av BORA-utbildade säljare
- Skador som uppkommit pga att man ej följt bruksanvisningen (gäller även skötsel och rengöring av produkten). Dessa visar på felaktig användning.
- Skador som uppkommit genom normal nötning t.ex. förslitningsskador på spishällen
- Skador pga yttre inverkan (som transportskador, inflöde av kondensvatten, naturkrafter såsom blixtnedslag)
- Skador som uppkommit genom reparation eller reparationsförsök som inte genomförts av BORA eller av en av BORA auktoriserad person
- Skador på glaskeramiken
- Spänningsvariationer
- Följdsador eller ersättningsanspråk som går utöver den egentliga bristen
- Skador på plastdetaljer

Lagliga anspråk, såsom särskilt lagliga bristanspråk eller produktansvar, begränsas inte av garantin.

Om en brist inte täcks av tillverkargarantin, kan slutkunden använda sig av BORA:s tekniska service, men måste då själv stå för kostnaden.

Förbundsrepubliken Tysklands rätt gäller för dessa garantivillkor.

Du når oss på:

- Telefon: +800 7890 0987 måndag till torsdag klockan 08:00 – 18:00 och fredag klockan 08:00 – 17:00
- E-post: info@bora.com

10.2 Service

BORA service:

se baksidan på bruks- och monteringsanvisningen



- ▶ Vid störningar som du inte kan klara av själv, kontakta din BORA återförsäljare eller BORA serviceteam.

BORA service behöver då din apparats typbeteckning och fabriktionsnummer (FD-nummer).

Båda uppgifterna hittar du på typskylten på anvisningens baksida och på apparatens undersida.

10.3 Reservdelar

- ▶ Använd enbart originalreservdelar vid reparationer.
- ▶ Reparationer får endast genomföras av BORA service-team.



Du erhåller reservdelar hos din BORA återförsäljare och online på BORA servicesida, www.bora.com/service, eller på det angivna servicenumret.

10.4 Tillbehör

- BORA Pro knappring PKR3
- BORA Pro knappring All Black PKR3AB

Specialtillbehör för glaskeramiska spishällar:

- BORA glaskeramiskrapa UGS

Typskylt:
(klistra på)

Bruks- och monteringsanvisning:

Original

översättning

Tillverkare: BORA Vertriebs GmbH & Co KG

Överlåtande samt kopiering av dessa underlag, utnyttjande och delgivning av innehållet är inte tillåtet, såvida inte detta uttryckligen medgivits.

Denna bruks- och monteringsanvisning har tagits fram med största noggrannhet. Trots detta kan det hända att tekniska ändringar som gjorts i efterhand eller vissa textpassager som ändrats, ännu inte har aktualiserats eller anpassats. Vi hoppas på förståelse för detta. En aktualiserad version kan erhållas från BORA service-team. Tryckfel och misstag förbehålles.

© BORA Vertriebs GmbH & Co KG

Alla rättigheter förbehållna.

D
BORA Lüftungstechnik GmbH
Rosenheimer Str. 33
83064 Raubling
Tyskland
T +49 (0) 8035 / 9840-0
F +49 (0) 8035 / 9840-300
info@bora.com
www.bora.com

A
BORA Vertriebs GmbH & Co KG
Innstraße 1
6342 Niederndorf
Österrrike
T +43 (0) 5373 / 62250-0
F +43 (0) 5373 / 62250-90
mail@bora.com
www.bora.com

INT
BORA Holding GmbH
Innstraße 1
6342 Niederndorf
Österrrike
T +43 (0) 5373 / 62250-0
F +43 (0) 5373 / 62250-90
mail@bora.com
www.bora.com

AU NZ
BORA APAC Pty Ltd
100 Victoria Road
Drummoyne NSW 2047
Australien
T +61 2 9719 2350
F +61 2 8076 3514
info@boraapac.com.au
www.bora-australia.com.au

